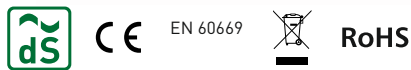
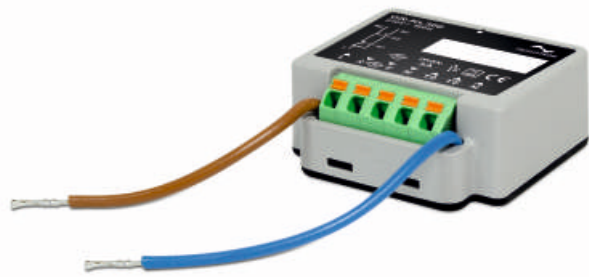
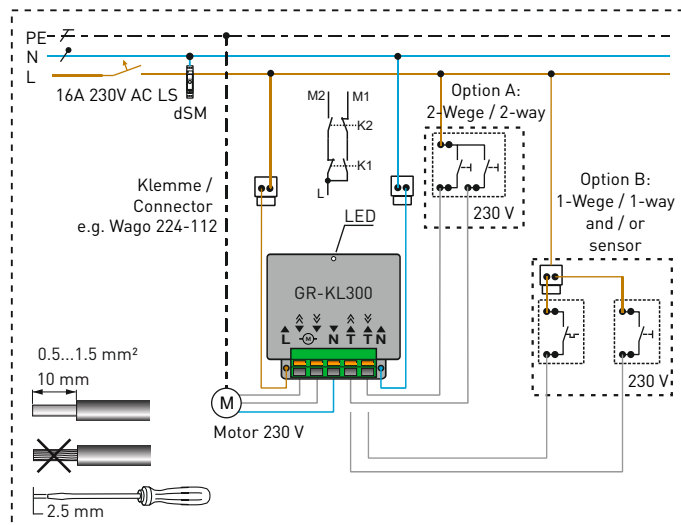
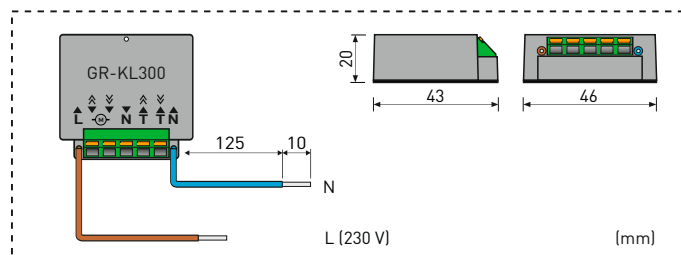


digitalSTROM-Device GR-KL300



digitalSTROM AG | Garbenheimer Str. 38 | DE-35578 Wetzlar
www.digitalstrom.com
A15064B001V005



TECHNICAL DATA

U_N	230 V AC/50 Hz
P_{standby}	< 0,2 W
μ	(M)
(M)	≤ 700 W (3A)
°C	-20 °C ... +60 °C
%	< 80 % rH (non-condensing)
IP00	EN 60529

Universalaktor Beschattung GR-KL300



FUNKTION UND VERWENDUNGSZWECK

Die Klemme ist für den Anschluss von Beschattungsgeräten (Rollladen-, Markisen-, Jalousieantrieben) vorgesehen. Angeschlossene Verbraucher können über die 230V-Leitung via digitalSTROM Kommandos gesteuert werden. Es stehen zwei Tastereingänge an der Klemme zur Verfügung, mit dem der Antrieb auch ohne digitalSTROM bedient werden kann. Der zweite Eingang kann alternativ zum Anschluss eines 230V Sensors verwendet werden.

i Leistungsangaben gelten für Nennbetrieb. Einschaltströme der Last beachten.

SICHERHEIT



Lebensgefahr! Berühren der elektrischen Hausinstallation unter Spannung (230 V AC) kann zum Tod oder zu schwersten Verbrennungen führen. Vor der Installation dieses Gerätes alle Zuleitungen spannungslos schalten und prüfen, ob Spannungsfreiheit besteht. Einschalten der Spannung durch Dritte verhindern.



Wichtige Hinweise Nur geschultes Fachpersonal darf das Modul installieren und in Betrieb nehmen. Landesspezifische Vorschriften sind einzuhalten. Das Gerät darf nur in trockenen und geschlossenen Räumen betrieben und nicht zu direkt oder indirekt gesundheits- oder lebenssichernden Zwecken benutzt werden oder zu Zwecken, bei denen ein Ausfall des Gerätes zu Gefahren für Menschen, Tiere oder Sachwerten führen kann.

i Für die Montage und Inbetriebnahme die Planungs- und Installationshinweise im digitalSTROM Installationshandbuch beachten.

MONTAGE + INBETRIEBNAHME

Die Endschalter am Antrieb sollten vor Anschluss der Klemme bereits eingestellt sein.

Die Montage erfolgt in der zugehörigen Gerätedose (Schalterdose) des Antriebsstromkreises. Bei Neuplanungen sind tiefe Gerätedosen zu empfehlen. Die Klemme kann auch im Rollladenkasten z.B. in einem Abzweigkasten eingebaut werden. Zulässige Umgebungstemperatur und Installationsvorschriften sind zu beachten. Es darf nur ein einzelner Antriebsmotor angeschlossen werden. Trennrelais sollten nicht verwendet werden, sie erfordern eine spezielle Konfiguration über den digitalSTROM-Server und erschweren die Verwendung von Stimmungen.

Nach dem elektrischen Anschluss und dem Einschalten der Spannungsversorgung meldet sich die Klemme automatisch am digitalSTROM-Meter im Stromkreisverteiler an. Anschließend ist das Gerät betriebsbereit und kann nach der Kalibrierung über digitalSTROM-Kommandos gesteuert werden.

i Um den vollen Funktionsumfang des Produktes nutzen zu können, sollte ein System-Update durchgeführt werden. Siehe digitalSTROM Installationshandbuch.



This document is part of the product and must remain at the customer. Subject to technical changes. Further information can be found on our website. <http://products.digitalstrom.com/gr-kl300/>

Universal actuator shading GR-KL300



FUNCTION AND INTENDED USE

The terminal block is intended for connecting shading devices (shutters, awnings and blind drives). Connected consumers can be controlled by digitalSTROM commands sent via the 230 V cable. Two push button inputs are available on the terminal block for operating the drive even without digitalSTROM. The second input can be used as an alternative to connecting a 230 V sensor.

i Performance data are given for rated operation. Check the starting current load.

SAFETY



Warning: Mortal danger! Touching live electric house wiring (230 V AC) may lead to death or severe burns. Disconnect all power before installing this device and check for the absence of voltage. Prevent third parties from reconnecting the device.



Important notes Only trained experts are authorised to install and commission the module. Country-specific regulations must be followed. The device may only be operated in dry, closed rooms and must not be used directly or indirectly for health or life-saving purposes or for purposes where a device failure could endanger people, animals or physical assets.

i For installation and commissioning consult the planning and installation instructions in the digitalSTROM Installation Manual.

INSTALLATION & COMMISSIONING

The limit switch on the drive should be adjusted before connecting the terminal block.

Use the mounting box (switch box) appropriate for the drive's power circuitry. Deep mounting boxes are recommended for new projects. The terminal box can also be installed in the shutter box i.e. a junction box. Permissible ambient temperature and installation specifications must be followed. Only one drive motor may be connected. Isolating relays should not be used, they require a special configuration over the digitalSTROM server and impede the use of scenes.

After the electrical connection has been made and the power switched ON, the terminal block is automatically registered with the digitalSTROM meter in the power distribution panel. The device is then ready for operation and after calibration it can be controlled by digitalSTROM commands.

i A system update should be performed in order to ensure the full functionality of the product. See the digitalSTROM Installation Manual.

Actionneur de stores universel GR-KL300



FONCTIONNEMENT ET DOMAINE D'APPLICATION

La borne est prévue pour le raccordement de dispositifs d'ombrage (entraînements de volets roulants, de stores bannes, de stores vénitiens). Les consommateurs raccordés peuvent être commandés par le câble 230 V via les commandes digitalSTROM. Deux entrées pour boutons-poussoirs sont prévues sur la borne, permettant de commander l'entraînement même sans digitalSTROM. Il est également possible d'utiliser la seconde entrée pour raccorder un capteur de 230 V.

i Les indications de puissance s'appliquent au fonctionnement dans les conditions nominales. Respecter les courants d'activation.

SÉCURITÉ



Danger de mort! Tout contact avec une installation intérieure sous tension (230 V AC) peut entraîner la mort ou des brûlures graves. Avant d'installer cet appareil mettre toutes les lignes d'alimentation hors tension et vérifier l'absence de tension. Empêcher toute mise sous tension par une tierce personne.



Remarques importantes : seuls des spécialistes formés sont autorisés à installer ce module et à le mettre en service. Respecter les directives nationales en vigueur. L'appareil ne doit être utilisé que dans des locaux secs et fermés et non à des fins (directement ou indirectement) à risque pour la santé ou pouvant entraîner la mort. Il ne doit pas non plus être utilisé à des fins au cours desquelles une panne de l'appareil représenterait un danger pour les personnes, les animaux et les biens matériels.

i Pour le montage et la mise en service, respecter les instructions de planification et d'installation dans le manuel d'installation digitalSTROM.

MONTAGE + MISE EN SERVICE

Les interrupteurs de fin de course du mécanisme doivent être réglés avant le raccordement de la borne.

Le montage est réalisé dans le boîtier d'appareil correspondant (boîtier d'interrupteur) du circuit électrique du mécanisme. Dans le cas de nouveaux projets, il est recommandé d'utiliser des boîtiers d'appareils profonds. La borne peut aussi être montée dans le caisson du volet roulant, par exemple dans un caisson secondaire. Respecter la température ambiante autorisée et les instructions de montage. Un seul moteur doit être raccordé. Ne pas utiliser de relais de coupure, ils exigent une configuration spéciale via le serveur digitalSTROM et compliquent l'utilisation des ambiances.

Après le raccordement électrique et la mise tension, la borne répond automatiquement au meter digitalSTROM dans le distributeur du circuit électrique. Après cela, l'appareil est immédiatement opérationnel et, après le calibrage, il peut être commandé par la commande digitalSTROM.

i Afin d'utiliser les pleines fonctionnalités du produit, le système doit être mis à jour. Voir le manuel d'installation digitalSTROM.

Ombreggiamento attuatore universale GR-KL300



FUNZIONE E IMPIEGO PREVISTO

Il morsetto è previsto per il collegamento di dispositivi di ombreggiamento (serrande avvolgibili, tende da sole, motorizzazioni di veneziane). Le utenze collegate si possono controllare attraverso il cavo da 230 V mediante i comandi digitalSTROM. Sul morsetto sono disponibili due ingressi a pulsante con i quali la motorizzazione può essere azionata anche senza digitalSTROM. Il secondo ingresso può essere utilizzato in alternativa per il collegamento di un sensore a 230V.

i Le specifiche valgono per l'esercizio nominale. Prestare attenzione alle correnti di entrata del carico.

SICUREZZA



Pericolo di morte! Il contatto con un impianto elettrico sotto tensione (230 V AC) può causare la morte o ustioni gravi. Prima di installare questo dispositivo, mettere tutti i cavi di alimentazione fuori tensione e assicurarsi che la tensione sia effettivamente assente. Impedire la messa in tensione da parte di terzi.



Indicazioni importanti Il modulo deve essere installato e messo in funzione solo da personale tecnico specializzato e appositamente formato. Osservare le direttive specifiche vigenti a livello nazionale. Il dispositivo deve essere attivato solo in ambienti chiusi e asciutti e non deve essere utilizzato né direttamente né indirettamente per la protezione della vita o della salute o per qualsiasi altra finalità per cui un guasto del dispositivo stesso possa determinare un pericolo per persone, animali o beni materiali.

i Per il montaggio e la messa in servizio, attenersi alle istruzioni di installazione e pianificazione riportate nel manuale di installazione digitalSTROM.

MONTAGGIO E MESSA IN SERVIZIO

Si consiglia di installare i fincorsa del dispositivo di avviamento prima di collegare il morsetto.

Il montaggio avviene nella corrispondente scatola (scatola dell'interruptore) del circuito elettrico di azionamento. In caso di riprogettazioni, si raccomanda l'utilizzo di scatole profonde. Il morsetto può essere montato anche nella cassetta della serranda avvolgibile, ad es. in una cassetta di derivazione. Rispettare la temperatura ambiente consentita e le prescrizioni di installazione. È possibile collegare solamente un dispositivo di azionamento. Si sconsiglia l'utilizzo di relé disgiuntori, che richiedono una configurazione speciale con il server digitalSTROM e rendono difficoltoso l'utilizzo degli scenari.

Dopo l'avvenuta connessione elettrica e l'accensione dell'alimentazione, il morsetto si registra automaticamente rispetto al misuratore digitalSTROM nel quadro di distribuzione elettrica. A questo punto l'apparecchio è pronto all'uso e dopo la calibratura può essere gestito mediante i comandi digitalSTROM.

i Per utilizzare tutte le funzionalità del prodotto, si consiglia di effettuare un aggiornamento del sistema. Consultare il manuale di installazione digitalSTROM.

