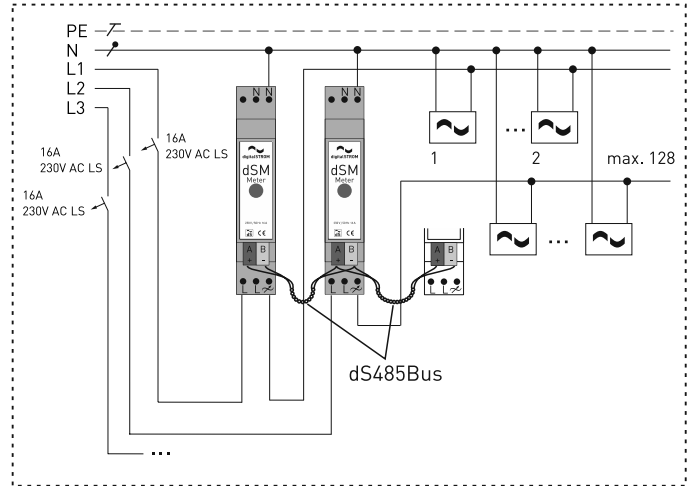
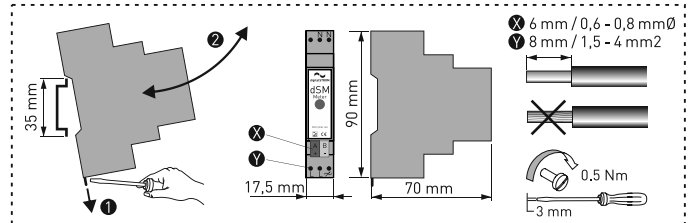


digitalSTROM GmbH | Garbenheimer Str. 38 | DE-35578 Wetzlar
digitalSTROM AG | Brandstrasse 33 | CH-8952 Schlieren Zürich
www.digitalstrom.com
Doc. No. A1301B001V005



FUNCTION AND INTENDED USE

The digitalSTROM-Meter (dSM) communicates with all digitalSTROM devices and modules in its circuit. Inter-circuit communication takes place via the dS485 bus. For this purpose, all digitalSTROM-Meters and an optional digitalSTROM-Server (dSS) must be interconnected via a two wire twisted pair communication cable.

SAFETY

- Warning: Mortal danger!** Touching live electric house wiring (230 V AC) may lead to death or severe burns. Disconnect all power before installing this device and check for the absence of voltage. Prevent third parties from reconnecting the device.
- Important notes** Only trained experts are authorised to install and commission the module. Country-specific regulations must be complied with. The device may only be operated in dry, closed rooms and must not be used directly or indirectly for health or life-saving purposes or for purposes where a device failure could endanger people, animals or physical assets.
- For installation and commissioning consult the planning and installation instructions in the digitalSTROM Installation Manual.**

INSTALLATION

To ensure adequate thermal convection, we recommend a minimum clearance of 3 cm to other modules above and below the device. When mounted vertically, a distance of 0,5 width unit must be left clear after every 3 dSMs; when mounted horizontally, after each dSM. The mains connection is made via the screw terminals labelled L and N. The connection labelled with the symbol is the L output (LOut). The connection to the dS485 data network is made via the (A|B) input / output terminals.

The bi-directional 2-wire bus serves to interconnect up to 61 additional dSMs and an optional digitalSTROM-Server.

Twisted pair cable (e.g. J-Y(ST)Y Nx2x0,8) is required for the dS485 bus wiring.

- Caution!**
- Ensure correct polarity of the wires at the dS485 bus (A-A, B-B).
 - The device may only be operated in combination with a dSF2x digitalSTROM filter or higher.

COMMISSIONING

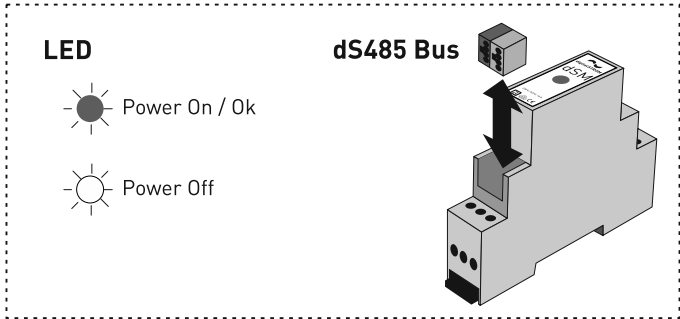
Before commissioning, make sure that the mains supply is connected properly and protection against electric shock is ensured, the device can be disconnected from the power supply (e.g. by line protection on the primary side), all supply lines are sufficiently fused and dimensioned and the terminal area is covered after installation in order to prevent impermissible contact with live parts (e.g. installation in the control cabinet).

- A system update should be performed in order to ensure the full functionality of the product. See the digitalSTROM Installation Manual.**

TECHNICAL DATA

U_N	230 V AC/50 Hz
P	< 0,7 W, max. 1,5 W
I_N	16 A
	max. B 16 A; C 16 A
	+/- 2% acc. EN 50470-1/-3, Class A

	-4 °C ... +55 °C
	< 80 % rH (non-condensing)
	< 3000 m
	IP20 EN 60529
	CLASS II
	CAT III 4kV
	0,07 kg



This document is part of the product and must remain at the customer. Subject to technical changes. Further information can be found on our website. <http://products.digitalstrom.com/dSM20/>

FONCTIONNEMENT ET DOMAINE D'APPLICATION

Le digitalSTROM-Meter (dSM) communique avec tous les appareils digitalSTROM et les bornes de son circuit électrique. La gestion de plusieurs circuits électriques s'effectue par le bus dS485. Tous les digitalSTROM-Meter et un serveur digitalSTROM (dSS) en option doivent être reliés par le biais d'une ligne de communication bifilaire.

SÉCURITÉ

- Danger de mort !** Tout contact avec une installation intérieure sous tension (230 V AC) peut entraîner des blessures graves, voire même la mort. Avant d'installer cet appareil mettre toutes les lignes d'alimentation hors tension et vérifier l'absence de tension. Empêcher toute mise sous tension par une tierce personne.
- Remarques importantes :** seuls des spécialistes formés sont autorisés à installer ce module et à le mettre en service. Respecter les directives nationales en vigueur. L'appareil ne doit être utilisé que dans des locaux secs et fermés et non à des fins (directement ou indirectement) à risque pour la santé ou pouvant entraîner la mort, ni à des fins pour lesquelles une panne de l'appareil peut présenter un danger pour les personnes, les animaux et les biens matériels.
- Pour le montage et la mise en service, respecter les instructions de planning et d'installation dans le manuel d'installation digitalSTROM.**

MONTAGE

Pour obtenir une convection suffisante, il convient de respecter une distance suffisante de 3 cm avec les autres modules au-dessus et en-dessous de l'appareil. Dans le cas d'un montage vertical, il est recommandé de laisser un espace libre de 0,5 unité de largeur tous les 3dSM et dans le cas d'un montage horizontal, après chaque dSM. Le raccordement au réseau se réalise sur les bornes à vis marquées L et N. La borne marquée du symbole est la sortie L (LOut). Le raccordement au réseau de données dS485 est fait par les entrées/sorties (A|B). L'interface à 2 fils bidirectionnelle sert à la mise en réseau de jusqu'à 61 autres dSM et d'un serveur digitalSTROM en option. Pour le câblage du bus dS485 il faut utiliser des câbles torsadés (par exemple J-Y(ST)Y Nx2x0,8).

- Attention !**
- Respecter la polarité correcte des fils sur le bus dS485 (A-A, B-B).
 - L'appareil ne doit être utilisé qu'en combinaison avec un filtre digitalSTROM dSF2x ou de plus haut niveau.

MISE EN SERVICE

Avant la mise en service, s'assurer que le raccordement au réseau est réalisé de manière conforme et protégé contre les chocs électriques, l'appareil peut être mis hors tension hors de l'alimentation (par ex. via le disjoncteur du côté primaire, toutes les lignes d'alimentation sont suffisamment sécurisées et dimensionnées, les bornes sont recouvertes après le montage afin d'éviter tout contact avec des élément sous tension (par ex. montage dans l'armoire électrique).

- Afin d'utiliser toute la fonctionnalité du produit, une opération de mise à jour doit être réalisée. Voir le manuel d'installation digitalSTROM.**

FUNKTION UND VERWENDUNGSZWECK

Der digitalSTROM-Meter (dSM) kommuniziert mit allen digitalSTROM-Geräten und Klemmen in seinem Stromkreis. Eine stromkreisübergreifende Ansteuerung erfolgt über den dS485 Bus. Hierzu müssen alle digitalSTROM-Meter und ein optionaler digitalSTROM-Server (dSS) über eine zweiadrige Kommunikationsleitung miteinander verbunden sein.

SICHERHEIT

- Lebensgefahr!** Berühren der elektrischen Hausinstallation unter Spannung (230 V AC) kann zum Tod oder zu schwersten Verbrennungen führen. Vor der Installation dieses Gerätes alle Zuleitungen spannungslos schalten und prüfen, ob Spannungsfreiheit besteht. Einschalten der Spannung durch Dritte verhindern.
- Wichtige Hinweise** Nur geschultes Fachpersonal darf das Modul installieren und in Betrieb nehmen. Landesspezifische Vorschriften sind einzuhalten. Das Gerät darf nur in trockenen und geschlossenen Räumen betrieben und nicht zu direkt oder indirekt gesundheits- oder lebenssichernden Zwecken benutzt werden oder zu Zwecken, bei denen ein Ausfall des Gerätes zu Gefahren für Menschen, Tiere oder Sachwerten führen kann.
- Für die Montage und Inbetriebnahme die Planungs- und Installationshinweise im digitalSTROM Installationshandbuch beachten.**

MONTAGE

Für ausreichende Konvektion wird die Einhaltung eines Mindestabstands zu anderen Modulen von 3 cm oberhalb und unterhalb des Gerätes empfohlen. Bei vertikaler Montage ist nach jeweils 3 dSMs ein Abstand von 0.5 TE freizulassen, bei horizontaler Montage nach jedem dSM. Der Netzanschluss erfolgt über die mit L und N gekennzeichneten Schraubanschlüsse. Der mit dem symbol gekennzeichnete Anschluss ist der L-Ausgang (LOut). Der Anschluss an das dS485 Datennetzwerk erfolgt über die Ein/Ausgänge (A|B). Die bidirektionale 2-Draht-Schnittstelle dient der Vernetzung mit bis zu 61 weiteren dSM und einem optionalen digitalSTROM-Server. Für die Verdrahtung des dS485 Bus sind Kabel mit verdrehten Aderpaaren (z.B. J-Y(ST)Y Nx2x0,8) zu verwenden.

- Achtung!**
- Die korrekte Polung der Drähte am dS485 Bus ist einzuhalten (A-A, B-B).
 - Das Gerät darf nur in Kombination mit einem digitalSTROM-Filter dSF2x oder höher betrieben werden.

INBETRIEBNAHME

Vor der Inbetriebnahme ist sicherzustellen, dass der Netzanschluss fachgerecht ausgeführt und der Schutz gegen elektrischen Schlag sichergestellt ist, das Gerät außerhalb der Stromversorgung spannungslos schaltbar ist (z.B. durch den primärseitigen Leitungsschutz), alle Zuleitungen ausreichend abgesichert und dimensioniert sind, nach der Installation der Klemmenbereich abgedeckt wird, um unzulässiges Berühren spannungsführender Teile zu vermeiden (z.B. Einbau im Schaltschrank).

- Um den vollen Funktionsumfang des Produktes nutzen zu können, sollte ein System-Update durchgeführt werden. Siehe digitalSTROM Installationshandbuch.**

FUNZIONE E IMPIEGO PREVISTO

Il digitalSTROM-Meter (dSM) comunica con tutti i dispositivi digitalSTROM e i morsetti del suo circuito elettrico. Un comando esteso a circuiti elettrici multipli si realizza attraverso il bus dS485. A tale scopo, tutti i digitalSTROM-Meter e un digitalSTROM-Server (dSS) opzionale devono essere interconnessi attraverso un cavo di comunicazione bifilare.

SICUREZZA

- Pericolo di morte!** Toccare un impianto elettrico sotto tensione (230 V AC) può causare la morte o ustioni gravi. Prima di installare questo dispositivo, mettere tutti i cavi di alimentazione fuori tensione e controllare che la tensione sia effettivamente assente. Impedire la messa in tensione da parte di terzi.
- Indicazioni importanti** Il modulo deve essere installato e messo in funzione solo da personale tecnico specializzato e appositamente formato. Osservare le direttive specifiche vigenti a livello nazionale. Il dispositivo deve essere attivato solo in ambienti chiusi e asciutti e non deve essere utilizzato né direttamente né indirettamente per la protezione della vita o della salute o per qualsiasi altra finalità per cui un guasto del dispositivo stesso possa determinare un pericolo per persone, animali o beni materiali.
- Per il montaggio e la messa in servizio, osservare le istruzioni di installazione e pianificazione riportate nel manuale di installazione digitalSTROM.**

MONTAGGIO

Per una sufficiente convezione si raccomanda di mantenere una distanza minima rispetto agli altri moduli di 3 cm al di sopra e al di sotto del dispositivo. Nel caso di un montaggio verticale occorre lasciare uno spazio libero pari a 0,5 unità di larghezza dopo ogni 3 dSM, mentre nel caso di un montaggio orizzontale dopo ogni dSM. La connessione alla rete viene realizzata attraverso i morsetti a vite contrassegnati con le lettere L e N. Il morsetto contrassegnato con il simbolo è l'uscita L (LOut). La connessione alla rete di trasmissione dati dS485 si realizza attraverso gli ingressi/uscite (A|B). L'interfaccia bifilare e bidirezionale serve a interconnettere fino a 61 altri dSM e un digitalSTROM-Server opzionale. Per cablare il bus dS485 vanno usate coppie di cavi ritorti (ad es. J-Y(ST)Y Nx2x0,8).

- Attenzione!**
- Rispettare la corretta polarità dei fili del bus dS485 (A-A, B-B).
 - Il dispositivo può essere utilizzato solo in combinazione con un filtro digitalSTROM dSF2x oppure superiore.

MESSA IN FUNZIONE

Prima della messa in funzione controllare che il collegamento alla rete sia stato eseguito a regola d'arte e che sia garantita la protezione contro le scosse elettriche, che l'apparecchio possa essere disattivato in assenza di tensione al di fuori dell'alimentazione di corrente (per es. per esempio mediante protezione cavo lato primario), che tutte le linee di adduzione siano di dimensioni adeguate e sufficientemente fissate e che dopo l'installazione l'area dei morsetti sia coperta, per evitare il contatto accidentale con componenti sotto tensione (per es. montaggio nell'armadio elettrico).

- Per utilizzare tutte le funzionalità del prodotto, si consiglia di effettuare un aggiornamento del sistema. Consultare il manuale di installazione digitalSTROM.**

