



digitalSTROM Planerhandbuch

# Inhaltsverzeichnis

<b>1</b>	<b>Was ist digitalSTROM?</b> .....	<b>4</b>
<b>2</b>	<b>Über dieses Dokument</b> .....	<b>5</b>
<b>3</b>	<b>Planung</b> .....	<b>6</b>
3.1	<i>Planungsablauf (Workflow)</i> .....	6
3.2	<i>Ausstattungsumfang Umbau</i> .....	7
3.3	<i>Ausstattungsumfang Neubau</i> .....	8
3.4	<i>Stromkreisplan</i> .....	9
3.5	<i>Apparateplan Licht und Schatten</i> .....	10
3.6	<i>Anwendungsbeispiele</i> .....	11
3.6.1	Anwendungsbeispiel Nasszellen .....	12
3.6.2	Gehen-Taster / Gruppen-Taster .....	13
3.6.3	Anwendungsbeispiel Korridor .....	14
3.6.4	Anwendungsbeispiele Schlaf- / Kinderzimmer / Büro .....	16
3.7	<i>Spezielle Anforderungen</i> .....	18
3.7.1	Anwendungsbeispiel Heizung .....	18
3.7.2	Anwendungsbeispiel Bewegungsmelder .....	19
3.7.3	Anwendungsbeispiel Rauchmelder .....	20
3.7.4	Anwendungsbeispiel Sonos .....	20
3.7.5	Anwendungsbeispiel Philips HUE .....	21
3.7.6	Anwendungsbeispiel Wetterstation .....	22
3.7.7	Anwendungsbeispiel Gegensprech-/Alarmanlage .....	24
3.7.8	Einstellen von Bereichen .....	25
3.8	<i>Klemmen-/Tasterplan</i> .....	26
<b>4</b>	<b>Planungs- und Kalkulationshilfen</b> .....	<b>27</b>
4.1	<i>Planungstabellen</i> .....	27
4.1.1	Basisausstattung Sicherungskasten .....	27
4.1.2	Licht .....	27
4.1.3	Schatten .....	27
4.1.4	Zugang/Sicherheit .....	27
4.1.5	Heizung/Klima .....	27
4.1.6	Geräte .....	28
4.2	<i>Planungshilfen</i> .....	29
<b>5</b>	<b>Raumkonzept</b> .....	<b>30</b>
5.1	<i>Standardraum</i> .....	30
5.2	<i>Werkseinstellung und Konfiguration der Räume</i> .....	31
5.3	<i>Stromkreis in unterschiedliche Räume aufteilen</i> .....	32
5.4	<i>Geräte aus unterschiedlichen Stromkreisen in einem Raum zusammenfassen</i> .....	33
5.5	<i>Kombination von Räumen</i> .....	33
5.6	<i>Heizungsplanung</i> .....	33
<b>6</b>	<b>dS Komponenten</b> .....	<b>35</b>
6.1	<i>Licht</i> .....	36
6.2	<i>Schatten</i> .....	37
6.3	<i>Joker</i> .....	37
6.4	<i>digitalSTROM-Taster</i> .....	39
<b>7</b>	<b>Anschluss und Technische Daten</b> .....	<b>41</b>
7.1	<i>digitalSTROM-Filter (dSF)</i> .....	41
7.2	<i>Installation in Unterverteilung</i> .....	43
7.3	<i>digitalSTROM-Server (dSS)</i> .....	45

7.4	<i>digitalSTROM-Meter (dSM)</i> .....	47
7.5	<i>Zubehör</i> .....	49
7.5.1	digitalSTROM-DinClip200.....	49
7.5.2	digitalSTROM-Server Apps .....	50
7.6	<i>digitalSTROM-485 Busverbindung</i> .....	51
7.7	<i>Plan44-Bridge</i> .....	52
7.8	<i>digitalSTROM-Farbenlehre</i> .....	52
7.9	<i>digitalSTROM-Komponenten</i> .....	53
7.9.1	digitalSTROM-Klemme (KM).....	54
7.9.2	digitalSTROM-Relaisklemme (KL).....	55
7.9.3	digitalSTROM-Jalousieschaltaktor (HKL).....	56
7.9.4	digitalSTROM-Tasterklemme (TKM).....	57
7.9.5	digitalSTROM-Automatisierungsklemme (AKM).....	58
7.9.6	digitalSTROM 1-10V Universal Modul (UMV) .....	58
7.9.7	digitalSTROM Relais Universal Modul (UMR).....	60
7.9.8	digitalSTROM-Raumklimasensor (iSens).....	61
7.9.9	digitalSTROM-Schnurdimmer (SDM).....	62
7.9.10	digitalSTROM-Schnurdimmer (SDS).....	63
7.9.11	digitalSTROM-Schnurschalter (SSL) .....	63
7.9.12	digitalSTROM-Zwischenstecker (ZWS).....	64
7.10	<i>Komponenten von Drittanbietern</i> .....	64
7.10.1	Thermokon Funk-Raumtemperaturfühler .....	64
7.10.2	Thermokon Funk-Stellantrieb .....	65
7.10.3	Produkte von Drittanbietern via App integrieren .....	66
<b>8</b>	<b>Impressum</b> .....	<b>70</b>

# 1 Was ist digitalSTROM?

Mit digitalSTROM können alle elektrischen Geräte über das bestehende Stromnetz vernetzt und einfach orchestriert werden. Es entsteht ein individuell gestaltetes Wohngefühl mit unbegrenzten Möglichkeiten. Der Benutzer kontrolliert sein Smart Home durch auf ihn abgestimmte Befehle und Stimmungen. So regelt er auch das Energiemanagement ob von zu Hause aus oder per Fernzugriff.



Abb. 1: Was ist digitalSTROM?

## Vorteile von digitalSTROM

- Flexible Installation
- Individuell erweiterbar
- Ohne zusätzlich bauliche Massnahmen
- Bedienung über Smart Phone mittels Apps (gratis)
- Energieverbrauch sehen
- Paniktaster
- Individuelle Lichtstimmungen
- Klingelsteuerung
- Kommen und Gehen Funktion
- Anwesenheitssimulation
- Sicherheit

Weiter Informationen und zahlreiche Anwendungsbeispiele sind zu finden auf:

[www.digitalstrom.com](http://www.digitalstrom.com)

## 2 Über dieses Dokument

### An wen richtet sich das Dokument?

Dieses Dokument richtet sich an Personen, die:

- digitalSTROM-Installationen planen (Elektroplaner/-in)
- digitalSTROM-Komponenten installieren (Elektriker/-in).

### Welche Voraussetzungen müssen zur Nutzung erfüllt werden?

Es wird vorausgesetzt, dass die Leserschaft dieses Dokuments Kenntnisse über die Produkte von digitalSTROM hat.

Installateure/-innen müssen über die nötigen fachlichen Kenntnisse und Qualifikationen verfügen, um Arbeiten an den Elektroinstallationen vornehmen zu dürfen. Voraussetzungen werden in der digitalSTROM-Grundschulung vermittelt und sind im digitalSTROM Planerhandbuch und digitalSTROM Installationshandbuch beschrieben.

Die örtlich geltenden Vorschriften müssen unbedingt eingehalten werden.

### Symbole und Textkonventionen

- Checkboxen signalisieren wichtige Hinweise, die der Planer berücksichtigen muss. Ist die Forderung erfüllt, kann der Planer die Checkbox abhaken.



Die Infobox markiert wichtige Informationen, die bei der Planung beachtet werden müssen. Unterstützende Informationen werden ebenfalls in der Infobox ausgewiesen.

---

## 3 Planung

Um die Planung einfach und effizient zu gestalten wird der Planer mittels Checkboxes auf alle nötigen Schritte hingewiesen. Sind alle Checkboxes abgehakt, ist die Planung abgeschlossen. Die Planung ist abhängig, ob ein Umbau einer bestehenden Installation oder ein Neubau vorgenommen wird.

### 3.1 Planungsablauf (Workflow)

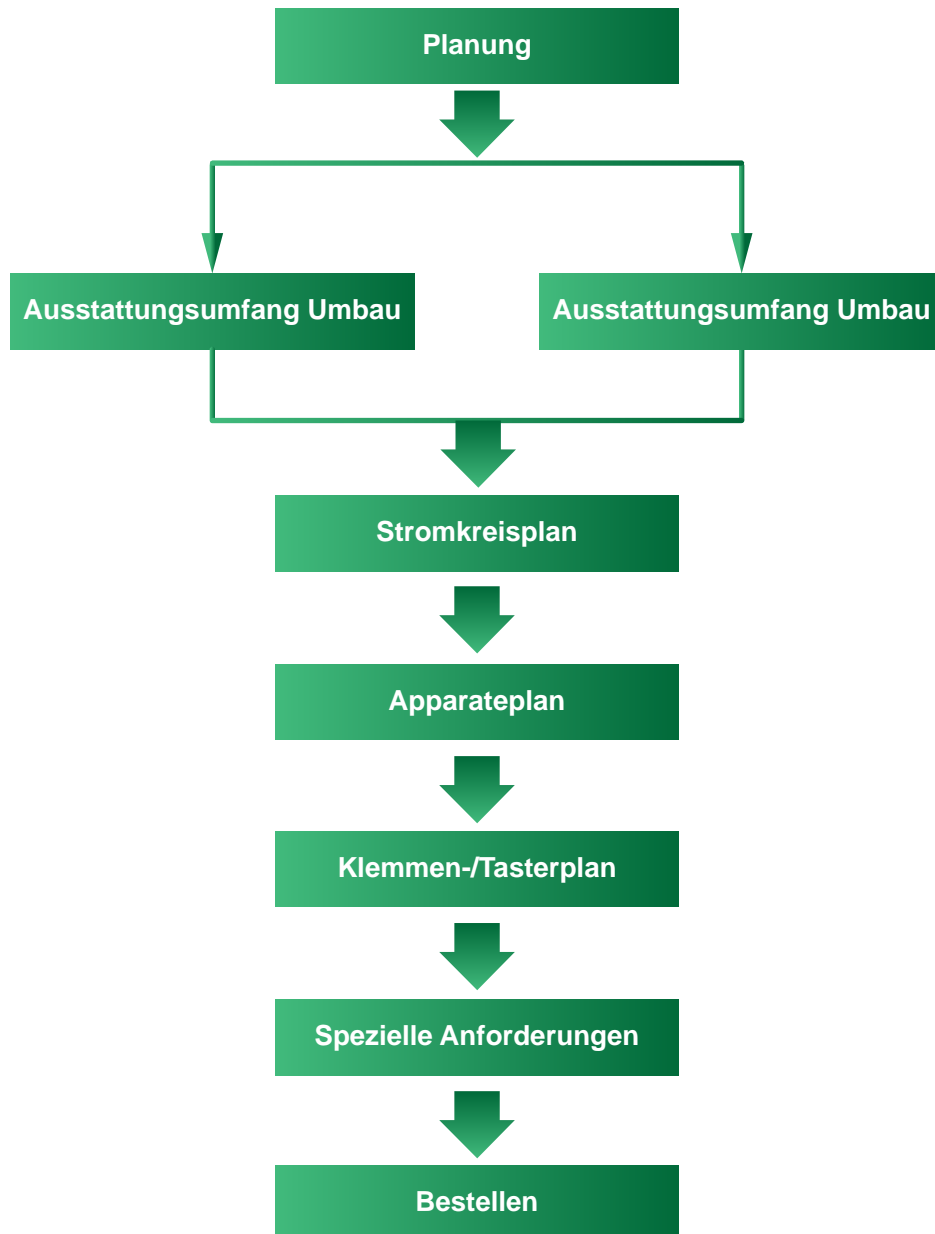


Abb. 2: Workflow Planung

## 3.2 Ausstattungsumfang Umbau

Um digitalSTROM optimal nutzen zu können, ist es besonders wichtig, den Ausstattungsumfang der elektrischen Anlage genau zu bewerten. Vor der Planung der Elektroinstallation besprechen Sie mit dem Kunden:

- Welche Räume sollen mit digitalSTROM ausgerüstet werden?
- Welche Licht-Komponenten sind in den Räumen erwünscht?
- Welche Schattierungs-Komponenten sind in den Räumen erwünscht?
- Welche Heizung/Klima\*-Komponenten sind in den Räumen erwünscht?  
\* Bei Verwendung einer Wärmepumpe kann im Sommer die Bodenheizung zum Kühlen verwendet werden (sofern von der Wärmepumpensteuerung unterstützt).
- Welche Audio/Video-Komponenten sind in den Räumen erwünscht?
- Welche Zugang/Sicherheits-Komponenten sind in den Räumen erwünscht?
- Welche Bediensysteme werden bevorzugt (nur Wandtaster oder zusätzliche Smartphone-Steuerung)?

### Strom-Unterverteiler

Bei einem Umbau sind die Platzverhältnisse wegen der Konvektion der dS-Server und der dS-Filter im bestehenden Verteiler zu prüfen ([digitalSTROM-Filter \(dSF\)](#) ▶ siehe Seite 41], [digitalSTROM-Server \(dSS\)](#) ▶ siehe Seite 45], [digitalSTROM-Meter \(dSM\)](#) ▶ siehe Seite 47]).

- Bei mangelndem Platz muss allenfalls ein zusätzlicher Verteiler vorgesehen werden.

### Netzwerkanbindung

- Für den Einsatz eines dS-Servers wird eine LAN-Netzwerkleitung für die Anbindung an ein lokales Netzwerk oder Internet benötigt wird.

Falls eine direkte Verbindung per LAN-Kabel zum Router nicht realisierbar ist, kann alternativ die Netzwerkanbindung durch eine Devolo Powerline Verbindung über das 230-V-Netzwerk (<http://www.devolo.com>) oder über Glasfaser System von Casacom (<http://www.casacom.ch>) realisiert werden.

### Raumaufteilung

- Bei Umbauten muss darauf geachtet werden, dass nicht mehr als vier Räume pro digitalSTROM-Meter erstellt werden.

Falls das nicht möglich ist, müssen zuerst die viel genutzten Räume, dann die weniger oft genutzten Räume erstellt werden. Dadurch wird der Zugriff in der Speicherverwaltung des dS-Meters für einen schnellen Zugriff optimiert (es können maximal 14 Räume pro dSM verwaltet werden).

### Installation

Die Produkte von digitalSTROM benötigen keine spezifischen Anpassungen an der bestehenden Verkabelung ausserhalb des Verteilers. Die Geräte werden im herkömmlichen 230-V-AC-Netz betrieben. Die Empfehlungen für den Einbau im Verteiler (Konvektion) sowie die richtige Montage/Verdrahtung der benötigten digitalSTROM-Filter sind zu beachten.

- Die bestehenden Lichtschalter müssen gegen handelsübliche Taster ausgetauscht werden.
- Um Rollläden, Markisen oder Jalousien bedienen zu können, müssen entsprechende Taster [digitalSTROM-Taster](#) ▶ siehe Seite 39] eingesetzt werden. Weitere dS-Komponenten [Licht](#) ▶ siehe Seite 36].
- Zu jeder dS-Installation gehört ein Gehen-Taster [Gehen-Taster / Gruppen-Taster](#) ▶ siehe Seite 13]. Diese sind bei jedem Ein- / Ausgang zu installieren.

### 3.3 Ausstattungsumfang Neubau

Um digitalSTROM optimal nutzen zu können, ist es besonders wichtig, den Ausstattungsumfang der elektrischen Anlage genau zu bewerten. Vor der Planung der Elektroinstallation besprechen Sie mit dem Kunden:

- Welche Räume sollen mit digitalSTROM ausgerüstet werden?
- Welche Licht-Komponenten sind in den Räumen erwünscht?
- Welche Schattierungs-Komponenten sind in den Räumen erwünscht?
- Welche Heizung/Klima\*-Komponenten sind in den Räumen erwünscht?  
\* Bei Verwendung einer Wärmepumpe kann im Sommer die Bodenheizung zum Kühlen verwendet werden (sofern von der Wärmepumpensteuerung unterstützt).
- Welche Audio/Video-Komponenten sind in den Räumen erwünscht?
- Welche Zugang/Sicherheits-Komponenten sind in den Räumen erwünscht?
- Welche Bediensysteme werden bevorzugt (nur Wandtaster oder zusätzliche Smartphone-Steuerung)?

#### Strom-Unterverteiler

Bei Neubau die Platzverhältnisse wegen der Konvektion der dS-Server und der dS-Filter im bestehenden Verteiler berücksichtigen (digitalSTROM-Filter (dSF), digitalSTROM-Server (dSS), digitalSTROM-Meter (dSM)).

- Für jeden Stromkreis mit nachgeschalteter dS-Installation (Klemmen) ist ein dS-Meter zu planen.



Für Objekte mit einer Heizungsregulierung für jeden Raum muss der Heizverteiler mit einem dSM12 oder neuer ausgerüstet werden. Eine Elektrozuleitung auf den Heizverteiler ist dabei ausreichend.

- Für jeden belegten Aussenleiter mit einem oder mehreren dS-Meter muss ein dS-Filter verwendet werden. Es werden maximal drei dS-Filter pro Elektroinstallationsverteiler benötigt.
- Für jede dS-Installation ist ein dS-Server zu planen. Für Einfamilienhäuser empfiehlt digitalSTROM ein dSS11-E oder neuer.

#### Netzwerkanbindung

- Für den Einsatz eines dS-Servers wird eine LAN-Netzwerkleitung für die Anbindung an ein lokales Netzwerk oder Internet benötigt wird.

#### Raumaufteilung / Installation

- Die Installation ist mit grossen Dosen einzuplanen, um genügend Platz für den Einbau der dS-Komponenten und die Verdrahtung zu haben.
- Für LED-Beleuchtungen mit externen Transformatoren wird aufgrund des hohen Einschaltstroms die Verwendung der Klemme GE-KL200 empfohlen. Weitere Informationen sind in unserer Leuchtmittel-Datenbank zu finden auf <http://www.digitalstrom.com/Support>.
- Für die Bedienung des dS-Systems sind Taster zu verwenden.
- Zu jeder dS-Installation gehört ein Gehen-Taster [Gehen-Taster / Gruppen-Taster](#) ▶ siehe Seite 13]. Diese sind bei jedem Ein-/Ausgang zu installieren.
- Für die Neubau-Planung wird empfohlen pro Raum einen separaten dSM vorzusehen.

Falls das nicht möglich ist, müssen zuerst die viel genutzten Räume, dann die weniger oft genutzten Räume erstellt werden. Dadurch wird der Zugriff in der Speicherverwaltung des dS-Meters für einen schnellen Zugriff optimiert.



### 3.4 Stromkreisplan

- Die definierten Stromkreise der dS-Installation in den Grundrissplan einzeichnen (Der Grundrissplan muss vom Architekten zur Verfügung gestellt werden).

Im Beispiel sind die fünf Stromkreise gestrichelt dargestellt:

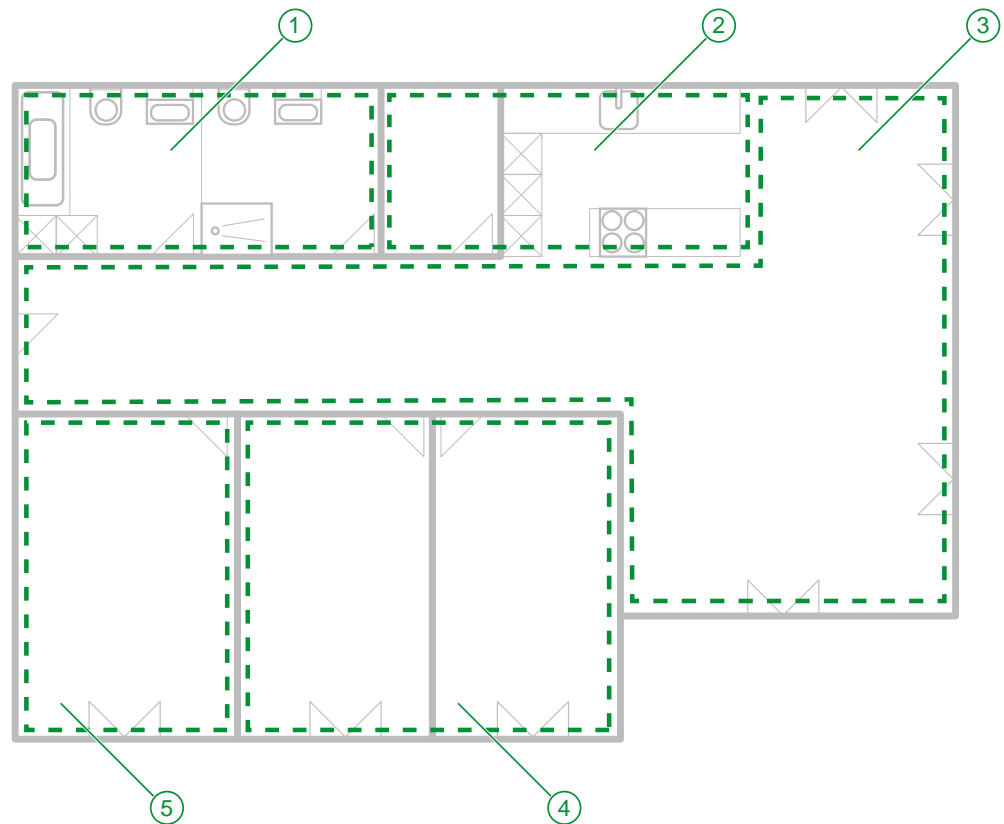


Abb. 3: Grundriss einer 4-Zimmerwohnung mit den fünf definierten Stromkreisen –Beispiel für die Schweiz

- |   |                             |   |                         |
|---|-----------------------------|---|-------------------------|
| 1 | Stromkreis Nasszellen       | 2 | Stromkreis Küche        |
| 3 | Stromkreis Hauptwohnbereich | 4 | Stromkreis Kinderzimmer |
| 5 | Stromkreis Schlafzimmer     |   |                         |

Die Stromkreise und weitere Details sind im Kapitel „Raumkonzept“ [Raumkonzept](#) ▶ siehe Seite 30] beschrieben.

### 3.5 Apparateplan Licht und Schatten

Gewünschte Beleuchtung und Beschattung in den Plan einzeichnen.

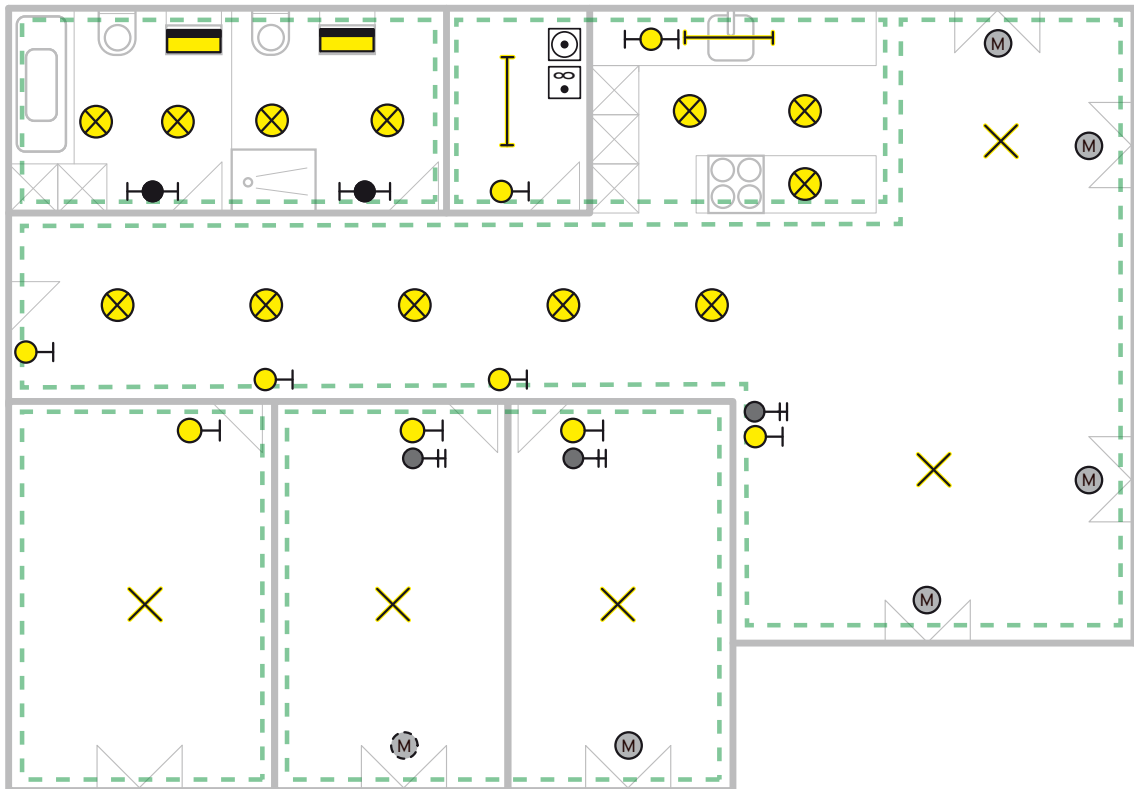


Abb. 4: Apparateplan Licht\_Schatten



Die einzelnen Aktoren (Licht und Schatten) und Taster sind im Kapitel „dS Komponenten“ dS Komponenten beschrieben.

### 3.6 Anwendungsbeispiele

Zur Erklärung werden mehrere Lösungsansätze aufgezeigt.



#### Verwendung von Beispiel-Produkten

Die in den Anwendungsbeispielen verwendeten dS-Produkte sind nur eine kleine Auswahl aus unserem Sortiment.

➔ Für die effektive Projektplanung kann aus den vielfältigen **dS Komponenten** [▶ siehe Seite 35] ausgewählt werden.

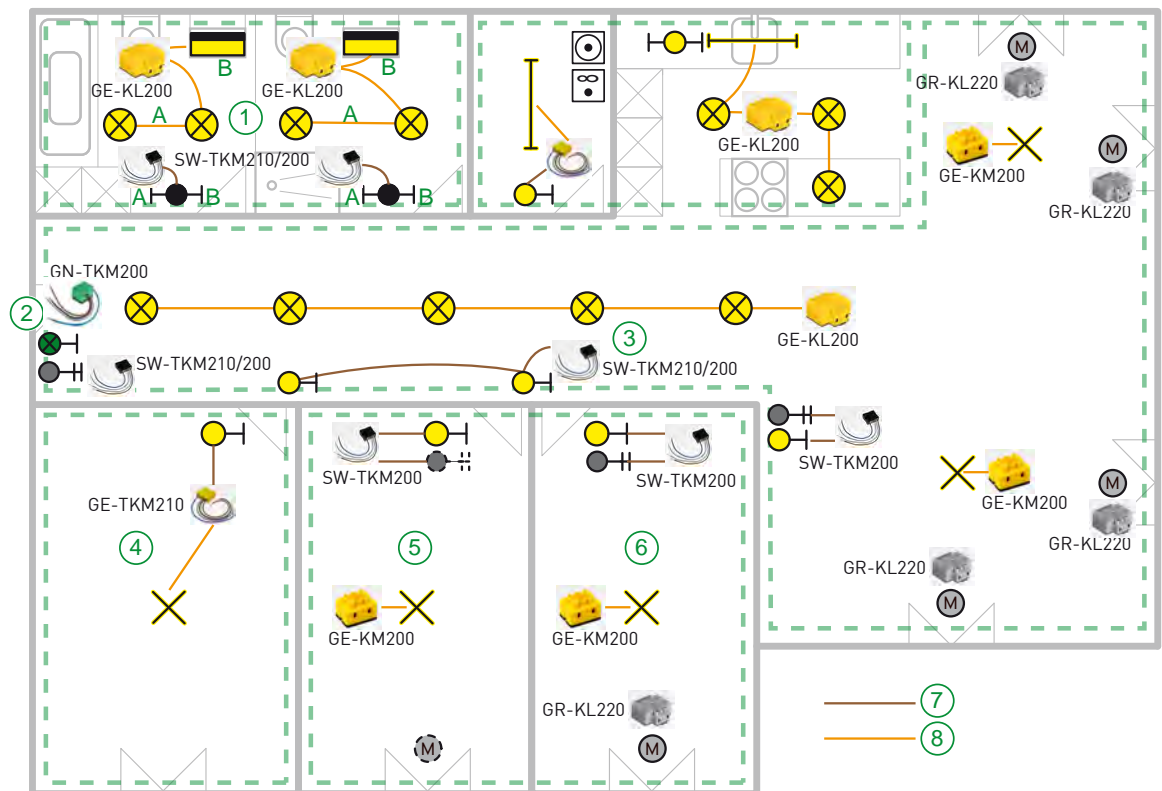


Abb. 5: Anwendungsbeispiel Licht und Schatten

- |                                     |                                     |
|-------------------------------------|-------------------------------------|
| 1 Anwendungsbeispiel Nasszellen     | 2 Gehen-Taster                      |
| 3 Anwendungsbeispiel Korridor       | 4 Anwendungsbeispiel Schlafzimmer   |
| 5 Anwendungsbeispiel Kinderzimmer 1 | 6 Anwendungsbeispiel Kinderzimmer 2 |
| 7 Tasterdraht                       | 8 Leuchtdraht                       |

### 3.6.1 Anwendungsbeispiel Nasszellen

#### Ausgangslage

In den beiden Nasszellen sollen je ein Spiegelschrank und zwei Spot-Leuchten über einen Doppel-Taster bedient werden. Der eine Taster (A) steuert die Spot-Leuchten, der andere (B) den Spiegelschrank.

#### Lösung

Die drei Leuchten werden an eine GE-KL200 (1) angeschlossen.  
Der Doppel-Taster wird mit einer SW-TKM210/200 (2) bedient.

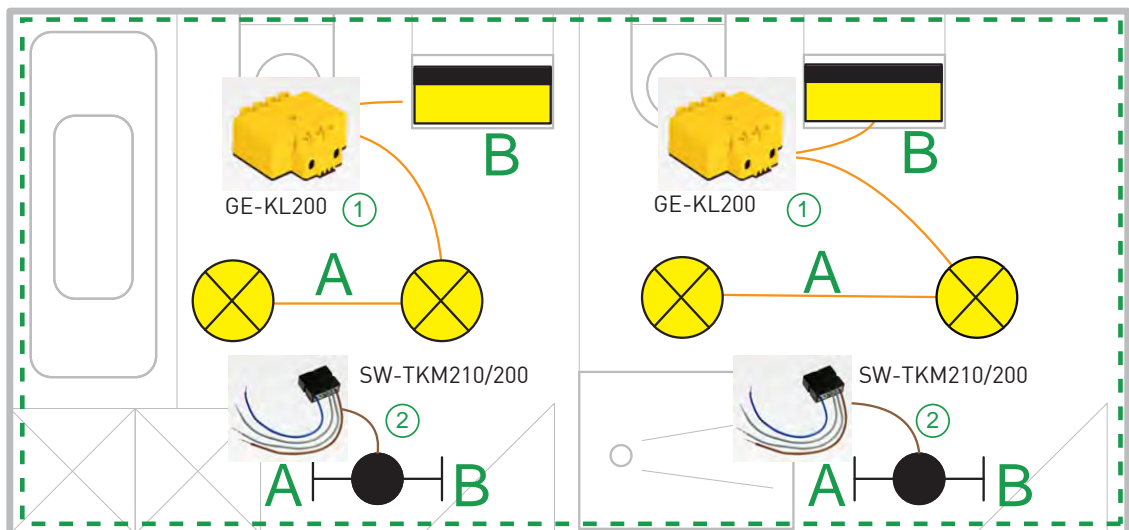


Abb. 6: Anwendungsbeispiel Nasszellen

## 3.6.2 Gehen-Taster / Gruppen-Taster

### Ausgangslage „Gehen“

Beim Verlassen der Wohnung soll ein Taster dafür sorgen, dass alles Licht und die grössten Stromverbraucher ausgeschaltet werden.

### Lösung „Gehen“

Dies wird über einen Gehen-Taster (1) gelöst.

Der Taster wird mit einer GN-TKM200 (falls keine Kontrollleuchte benötigt wird, kann auch die SW-TKM200/210 verwendet werden) ausgerüstet. Über diese übergeordnete Aktivität, welche in jeder dS-Installation eingebaut ist, wird das zentrale Ausschalten der dS-Geräte ermöglicht.



### Erweiterte Funktionen des Gehen-Tasters

Dem Gehen-Taster können noch weitere Funktionen zugeteilt werden.

→ Über die App „Scene Responder“ kann der Gehen-Taster mit verschiedenen Szenen erweitert werden digitalSTROM-Server Apps.

### Ausgangslage „Zentraltaster Beschattung“

Beim Verlassen der Wohnung soll die Schattierung über einen zentralen Taster gesteuert werden.

### Lösung „Gruppen-Taster“

Für die Jalousien oder Rollläden, kann ein Gruppen-Taster (2) eingebaut werden. Dieser wird mit einer SW-TKM210/200 ausgerüstet und über den Konfigurator als Gruppen-Taster Jalousien oder Rollläden konfiguriert. Dadurch können sämtliche gewünschten Jalousien über einen Taster bedient werden. Ebenso besteht die Möglichkeit, ausgewählte Teile der Wohnung (Etage, mehrere Zimmer, etc.) über diesen Gruppen-Taster zu konfigurieren / steuern.

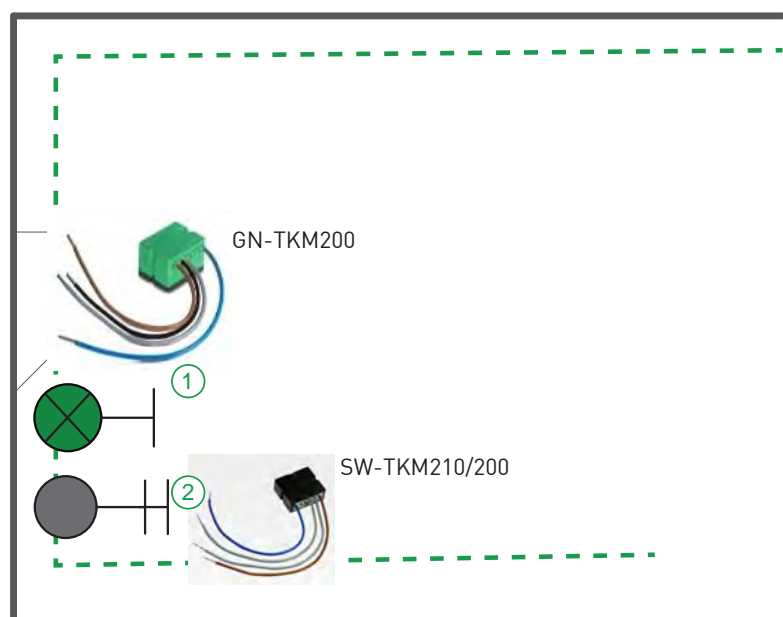


Abb. 7: Gehen-Taster

### 3.6.3 Anwendungsbeispiel Korridor

#### Ausgangslage

Die fünf Spot-Leuchten im Korridor sollen über zwei Taster im Korridor bedient werden und dimmbar sein.

#### Lösung Variante A

Die Taster werden zusammen an eine SW-TKM210/200 (1) geschlossen.

Die Spotleuchten werden über eine GE-KL200 (2) (nicht dimmbar) gesteuert.

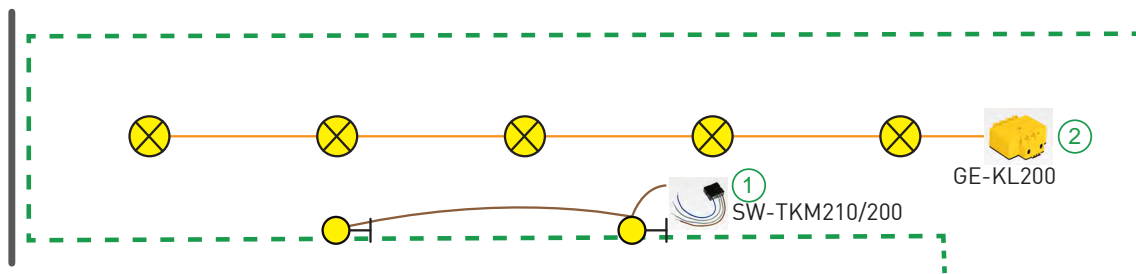


Abb. 8: Anwendungsbeispiel Korridor Variante A

#### Tasterdraht-Länge

Die Länge der Tasterdrähte ist bei allen Produkten auf 10 m beschränkt. Am folgenden Beispiel ist die Tasterdraht-Länge erklärt.

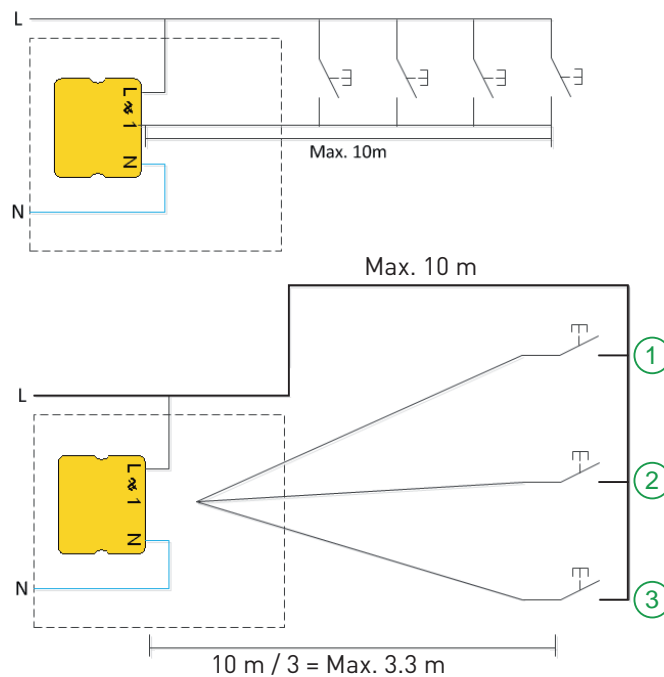


Abb. 9: Tasterdraht Länge am Beispiel Korridor

1 Taster im Wohnen-Bereich

2 Taster am Korridor-Anfang

3 Taster am Korridor-Ende

#### Lösung Variante B

Sollten die Drahtlängen 10 m überschreiten, kann diese Anwendung mit zwei Klemmen (SW-TKM200/210 oder GE-TKM210) gelöst werden.

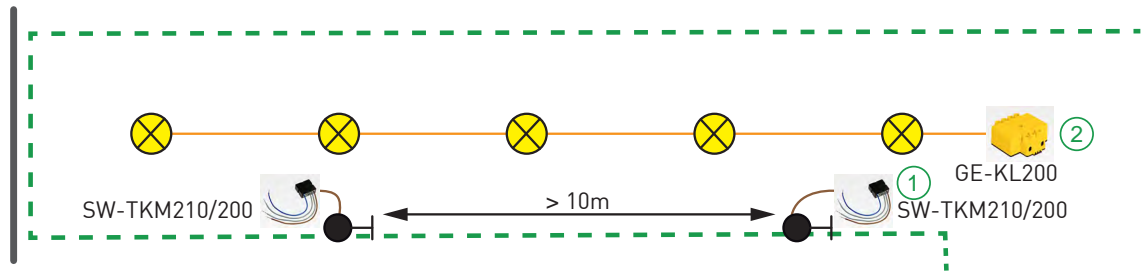


Abb. 10: Anwendungsbeispiel Korridor Variante B

## 3.6.4 Anwendungsbeispiele Schlaf- / Kinderzimmer / Büro

---



### Mietwohnungen

Bei Mietwohnungen besteht die Gefahr, dass bei Mieterwechsel dS-Komponenten mitgezügelt werden.

- ➔ Lichtklemmen grundsätzlich in Abzweigdosen platzieren.
  - ➔ dS-Komponenten nie direkt am Verbraucher platzieren.
- 

### Ausgangslage Schlafzimmer (4)

Die Deckenleuchte (1) soll über einen Taster (2) bedient werden.  
Die Jalousie wird manuell betätigt.

### Lösung

Deckenleuchte (1) und Taster (2) werden mit einer GE-TKM210 verbunden. Das ist eine platzsparende und kostengünstige Lösung. Die Klemme kann irgendwo zwischen Taster und Leuchte platziert werden (Taster-Drahtlänge beachten [Anwendungsbeispiel Korridor](#) ▶ siehe Seite 14]).

### Ausgangslage Kinderzimmer (5)

Die Deckenleuchte (1) soll über einen Taster (2) bedient werden.  
Die Jalousie wird momentan manuell betätigt, soll aber später über einen Taster bedient werden können.

### Lösung

Die Deckenleuchte (1) wird mit einer GE-KM200 ausgerüstet. Der Taster (2) wird mit einer SW-TKM200 verbunden. Eine zweite Blinddose für den zukünftigen Jalousie-Taster (3) wird vorbereitet.

### Ausgangslage Büro (6)

Die Deckenleuchte (1) soll über einen Taster (2) bedient werden.  
Die Jalousie wird über einen Taster bedient.



## Lösung

Die Deckenleuchte (1) wird mit einer GE-KM200 ausgerüstet. Der Taster (2) und der Jalousie-Taster (3) werden mit einer SW-TKM200 verbunden. Der Jalousie-Motor wird mit einer GR-KL220 oder GR-HKL230 ausgerüstet.

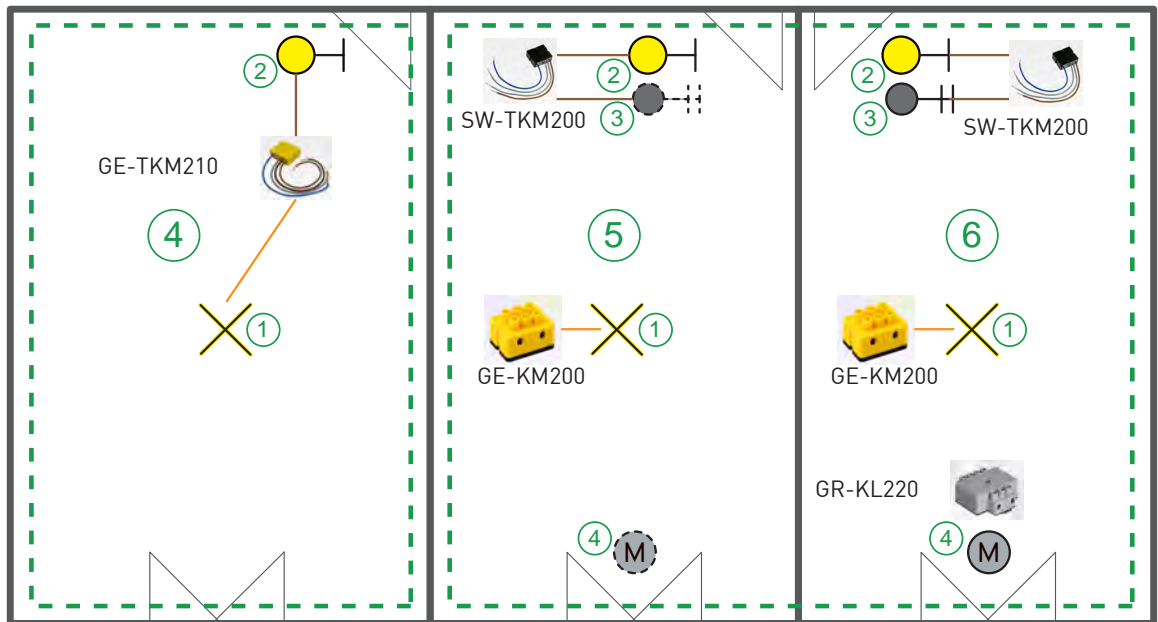


Abb. 11: Anwendungsbeispiel Schlaf-/Kinderzimmer

Weitere Anwendungsbeispiele sind zu finden unter <http://www.digitalstrom.com/Support>.

## 3.7 Spezielle Anforderungen

### 3.7.1 Anwendungsbeispiel Heizung



#### Heizen und Kühlen

Diese Funktion steht nur Heizsystemen zur Verfügung, die das passive Kühlen übernehmen, z.B. Wärmepumpen. Dabei wird kaltes Wasser durch die Heizkörper gepumpt.

➔ Diese Funktion kann mit einem AKM oder UMR erkannt und verarbeitet werden.

#### Ausgangslage

Die Temperatur soll von verschiedenen Räumen aus einzeln gesteuert werden können.

#### Lösung

In der Heizungszentrale (HZ) kann eine BL-KM200 an den Heizkreis angeschlossen werden (max. 2 Ventile pro Heizkreis).

In den verschiedenen Räumen werden Raumsensoren (RS), z.B. Thermokon, installiert.

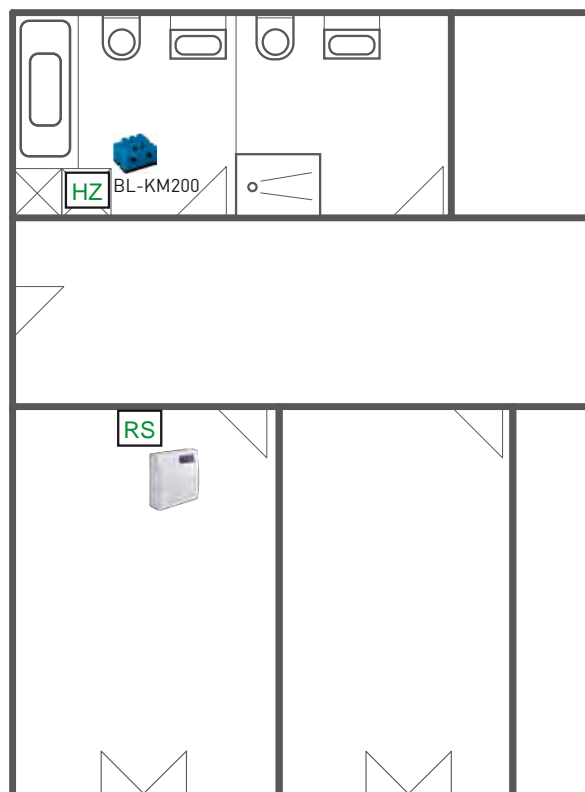


Abb. 12: Anwendungsbeispiel Heizung

HZ Heizzentrale

RS Raumsensor (z.B. Thermokon Raumtemperatursensor SR4)

Weitere Anwendungsbeispiele sind zu finden unter <http://www.digitalstrom.com/Support>.

#### 3.7.1.1 Heizungsplanung

Die digitalSTROM-Heizungssteuerung ist ein Raumbasierendes Konzept, so dass jeder einzelne Raum individuell gesteuert werden kann.

Um die Heizungssteuerung nutzen zu können, bedarf es gewissen Voreinstellungen:

- Ein **hydraulischer Abgleich** innerhalb der Heizungsanlage muss durchgeführt werden. Dieser bestimmt den Durchfluss des Warmwassers durch jeden Heizkörper. Damit wird gewährleistet, dass jeder Raum mit der entsprechenden Wärmemenge versorgt wird, um die gewünschte Temperatur zu erreichen und der Rücklauf jedes Heizkörpers die gleiche Temperatur aufweist.
- Die digitalSTROM Heizung Steuerung kommuniziert nicht mit der Steuerungseinheit der Zentralheizung. Die Zentralheizung ist dafür verantwortlich ausreichend Warmwasser für alle Räume des Apartments zur Verfügung stellen.



Bei Wohnungen, deren Heizungssystem über eine Aussentemperaturgeführte Regelung verfügt, wird aus dem Messwert für die Aussentemperatur mithilfe von Heizkurven die passende Vorlauftemperatur ermittelt.

Wohnungen, die über eine Innentemperaturgeführte Heizungsregelung verfügen, wird die Vorlauftemperatur über den Referenzraum geregelt. Es ist darauf zu achten, dass die Temperatur des Referenzraumes nicht durch externe Quellen beeinflusst wird.

Mit der **Heizungssteuerung** werden folgende Raumkonzepte unterstützt:

- Manuelles An- und Ausschalten der Aktoren innerhalb der Räume
- Temperaturregelung der einzelnen Räume mit einem Raumtemperaturfühler (PID-Controller)
- Besitzt ein Raum keinen eigenen Raumtemperaturfühler, so kann die Temperaturregelung über einen anderen Raum mit Sensor erfolgen. Dabei kann die Temperatur im Vergleich zum Referenzraum auch verringert werden, indem ein Offset eingestellt wird.
- Gibt es keinen Referenzraum, so kann die Temperatur einzelner Räume durch das Einstellen der absolute Ventilposition (Stellwert) reduziert werden.
- Für die Verwendung von anspruchsvolleren Heizungsalgorithmen kann ein externer Regler an das digitalSTROM Heizungssteuerungssystem angegliedert werden.

Die digitalSTROM Heizungssteuerung unterstützt sowohl Fussboden- und Wandheizungen, als auch Heizkörper. Dabei sorgt der PID-Regler (proportional-integral-derivative controller) für eine stabile Raumtemperatur für die gewünschte Betriebsart.

## 3.7.2 Anwendungsbeispiel Bewegungsmelder

### Ausgangslage

Ein Bewegungsmelder soll die Anwesenheit erkennen und verschiedene Stimmungen und Verhalten auslösen, z.B. Licht an.

### Lösung

Als Bewegungsmelder (BW) kann der dS-Präsenzmelder oder ein anderes Produkt, z.B. von Swisslux verwendet werden. Der Bewegungsmelder (BW) wird mit einer SW-AKM220 verbunden. Mit der Verwendung der dS-App „Scene Responder“ kann dem Bewegungsmelder nun verschiedene Stimmungen und Verhalten hinzugefügt werden.

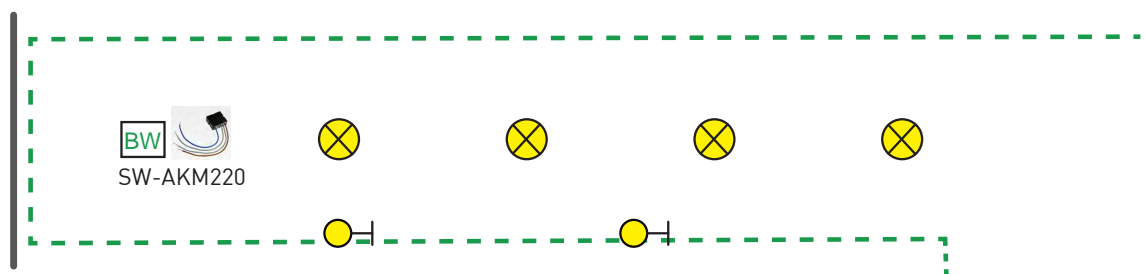


Abb. 13: Anwendungsbeispiel Bewegungsmelder

BW Bewegungsmelder (z.B. Swisslux)

Weitere Anwendungsbeispiele sind zu finden unter <http://www.digitalstrom.com/Support>.

### 3.7.3 Anwendungsbeispiel Rauchmelder

#### Ausgangslage

Ein Rauchmelder soll Rauch erkennen und verschiedene Stimmungen und Verhalten auslösen, z.B. Alarm.

#### Lösung

Als Rauchmelder (RM) kann ein handelsüblicher Rauchmelder verwendet werden, der Ein- und Ausgangssignale verarbeiten kann. Der Rauchmelder (RM) wird mit einer SW-AKM220 verbunden. Mit der Verwendung der dS-App „Scene Responder“ kann dem Rauchmelder nun verschiedene Stimmungen und Verhalten hinzugefügt werden.

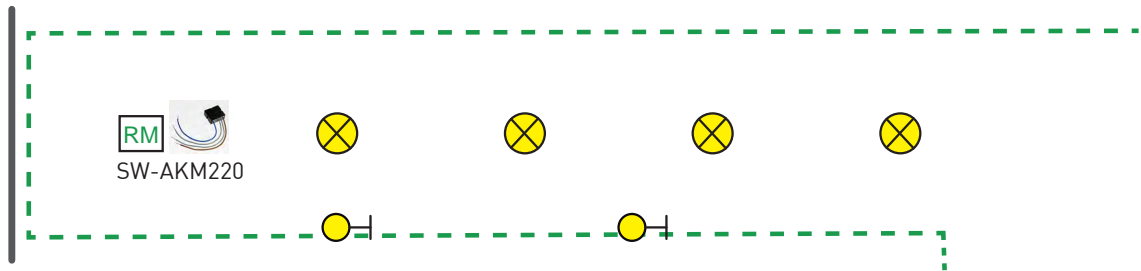


Abb. 14: Anwendungsbeispiel Korridor Rauchmelder

RM Rauchmelder

Weitere Anwendungsbeispiele sind zu finden unter <http://www.digitalstrom.com/Support>.

### 3.7.4 Anwendungsbeispiel Sonos

#### Ausgangslage

Die Musikanlage SONOS soll von einem 1-fach Taster und einem 2-fach Taster aus bedient werden können.

#### Lösung

Die SONOS-Anlage wird mit dem Heimnetzwerk über LAN/WLAN verbunden.

Die Taster werden mit einer SW-TKM200/210 ausgerüstet.

Dem 1-fach Taster werden folgende Funktionen zugeordnet:

1x drücken: Play/Pause

Drücken und Halten: Lautstärke +/-

Dem 2-fach Taster können nebst den oben erwähnten noch weitere Funktionen zugeordnet werden, z.B. Mehrfachdruck: Wechseln der (vorprogrammierten) Playlisten.

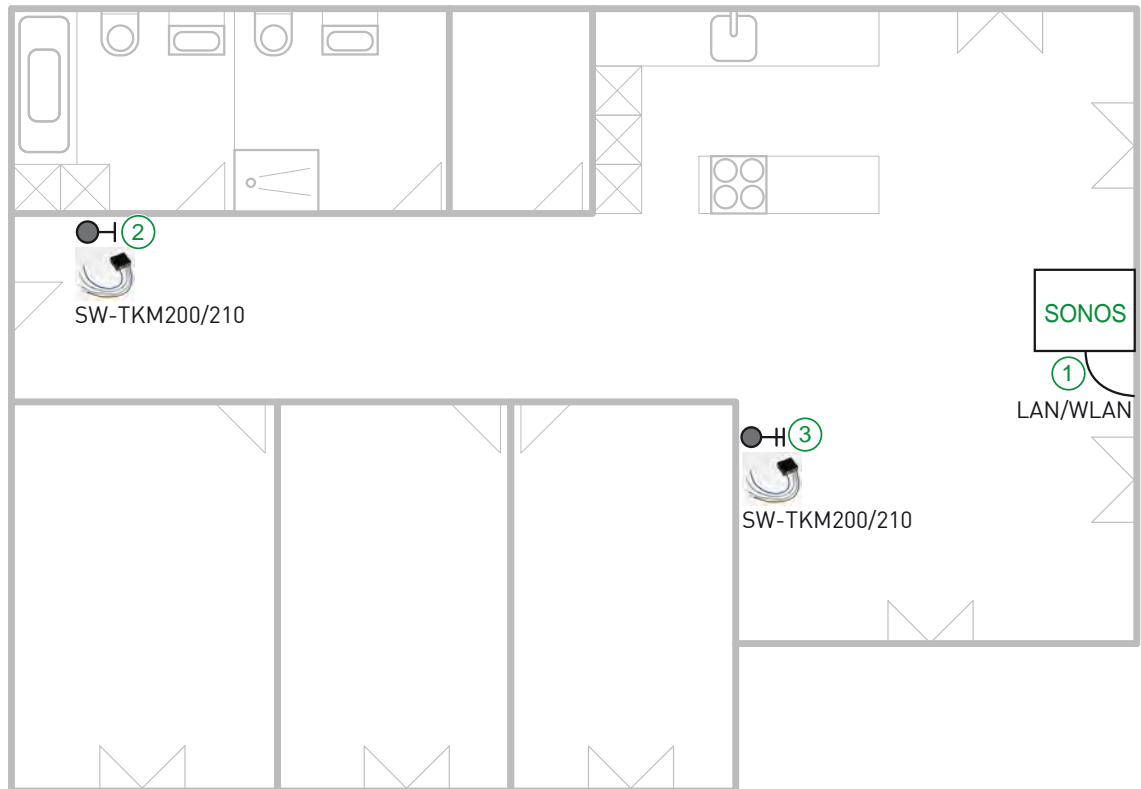


Abb. 15: Anwendungsbeispiel Sonos

- 1 Sonos LAN/WLAN Anbindung
- 2 1-fach Taster
- 3 2-fach Taster

Weitere Anwendungsbeispiele sind zu finden unter <http://www.digitalstrom.com/Support>.

### 3.7.5 Anwendungsbeispiel Philips HUE



#### Konflikt

Ein falscher Anschluss führt zu Problemen in der Ansteuerung.

- dS-Klemme VOR der Philips HUE einbauen
- dS-Klemme darf nicht nachgeschaltet sein

#### Ausgangslage

Die Philips HUE Lampe soll von einem 1-fach Taster und einem 2-fach Taster aus bedient werden können.

#### Lösung

Die Philips HUE Lampe wird mit dem Heimnetzwerk über WLAN verbunden.

Die Taster werden mit einer SW-TKM200/210 ausgerüstet.

Dem 1-fach Taster werden folgende Funktionen zugeordnet:

1x drücken: Ein/Aus

Drücken und Halten: Dimmen +/-

Dem 2-fach Taster können neben den oben erwähnten noch weitere Funktionen zugeordnet werden, z.B. Mehrfachdruck: Wechseln der (vorprogrammierten) Farbstimmungen.

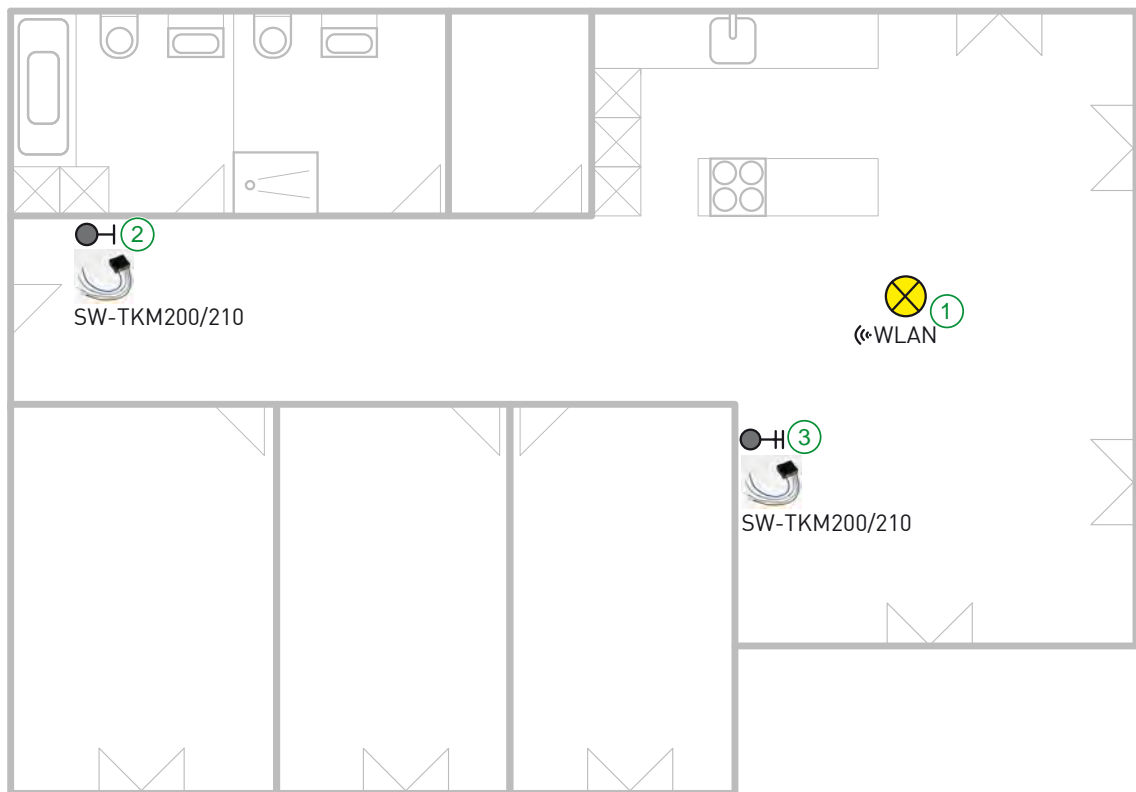


Abb. 16: Anwendungsbeispiel HUE

- 1 Philips HUE Lampe WLAN Anbindung      2 1-fach Taster  
3 2-fach Taster

Weitere Anwendungsbeispiele sind zu finden unter <http://www.digitalstrom.com/Support>.

### 3.7.6 Anwendungsbeispiel Wetterstation

#### Ausgangslage

Die Markise soll bei Wind und Regen automatisch eingefahren werden.

#### Lösung

Die Markise wird mit einer GR-KL210 ausgerüstet.

Für die Integration einer Wetterstation mit 230V Schaltausgängen wird eine Automatisierungsklemme SW-AKM-2X0 benötigt. Diese wird allgemein für Sensorschaltkontakte verwendet und kann dementsprechend im Konfigurator umkonfiguriert werden. Es eignet sich keine Tasterklemme jeglicher Farbgruppe für solche Funktionen.

#### Beispiel mit Eltako Wetterstation

Die Grundkomponenten können direkt in der Elektroverteilung platziert werden und an eine digitalSTROM fähige Sicherungsgruppe angeschlossen werden. Der Wettersensor wird im Außenbereich montiert.

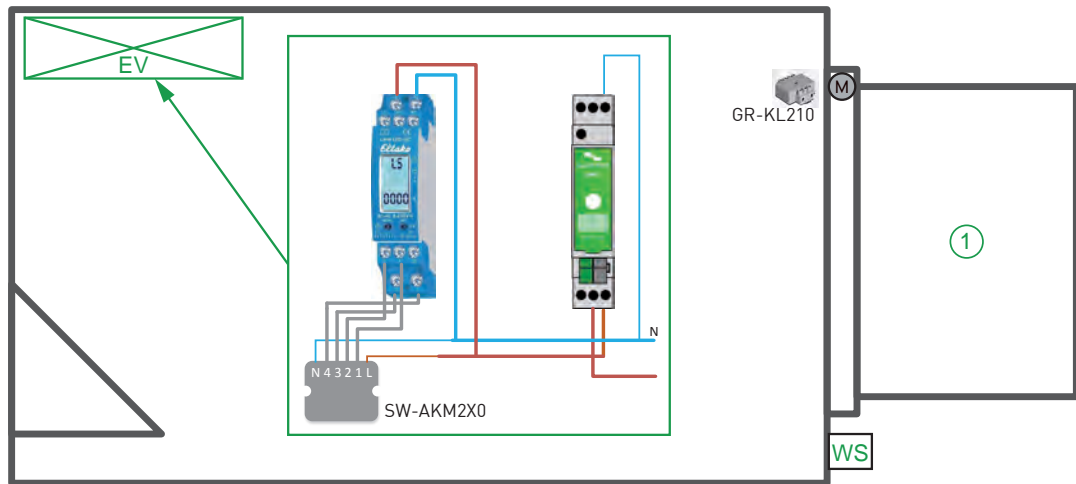


Abb. 17: Anwendungsbeispiel Wetterstation

1 Markise

M Markisenmotor

EV Elektroverteilung

WS Wettersensor

Weitere Anwendungsbeispiele sind zu finden unter <http://www.digitalstrom.com/Support>.

## 3.7.7 Anwendungsbeispiel Gegensprech-/Alarmanlage

### Ausgangslage

Das Klingelsignal der Gegensprechanlage soll ins digitalSTROM-System und die Türöffner-Funktion vom digitalSTROM-System an die Gegensprechanlage übermittelt werden, wenn jemand die Klingel betätigt.

### Lösung

Das Beispiel zeigt die Verknüpfung einer Gegensprechanlage der Firma Rene Koch AG. Die Einbindung erfolgt mit dem Universalmodul SW-UMR200 und einem Busmodul BRE2 (durch Rene Koch AG vorprogrammiert). Das Funktionsprinzip kann auch auf eine andere Anlage übernommen werden, sofern dort externe Signale mittels potentialfreiem Kontakt angeschlossen werden können. Beim digitalSTROM-System gibt es eine raumübergreifende Klingelfunktion. Eine GN-KM200 kann somit an einem beliebigen Ort platziert werden.

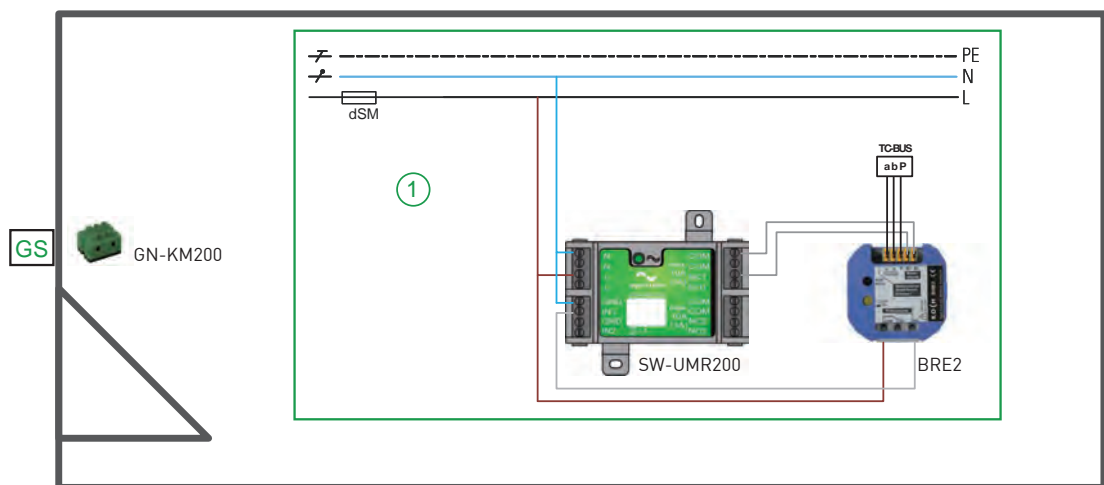


Abb. 18: Anwendungsbeispiel Gegensprechanlage

1 Anschlusschema Komponenten      GS Gegensprechanlage  
 Weitere Anwendungsbeispiele sind zu finden unter <http://www.digitalstrom.com/Support>.



## 3.7.8 Einstellen von Bereichen

### Ausgangslage

In einem Raum (z.B. Wohn-/Esszimmer) sollen neben dem Raumtaster zwei weitere Taster einmal den Essbereich und einmal den Wohnbereich steuern.

### Lösung

Dies wird mit Bereichstastern gelöst.

#### Raumtaster:

- Aktivität für jeden Raumtaster gleich 1-4
- Unabhängig der Anzahl der Taster
- Langes Drücken schaltet auch den Raum aus

#### Bereichstaster:

- Funktion für definierte Leuchten/Leuchtengruppen mit einmaligem Tastendruck
- Doppeltastendruck ruft Aktivität 2-4 auf
- Langes Drücken schaltet auch den Raum aus

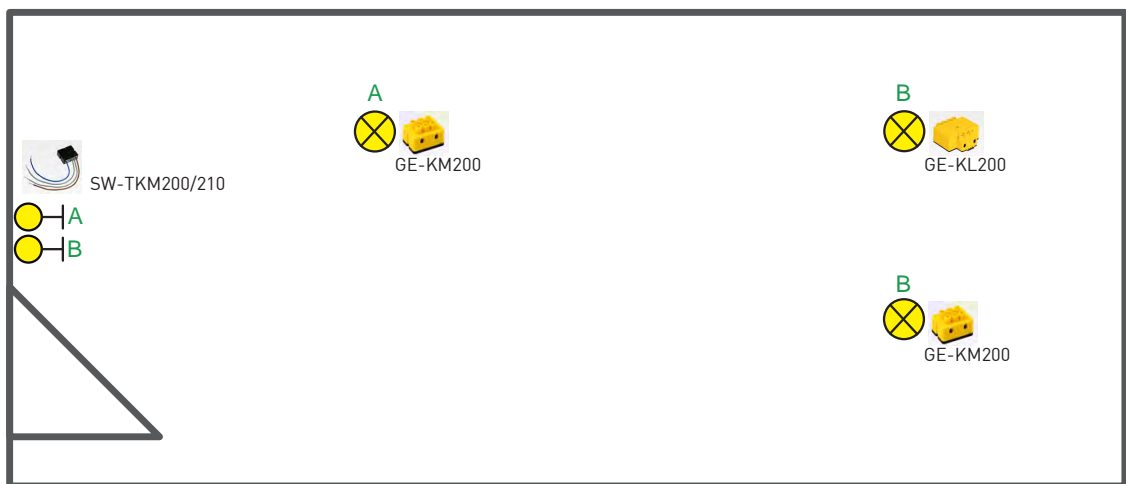


Abb. 19: Anwendungsbeispiel Bereiche

A Bereich A (Essen)

B Bereich B (Wohnen)

Weitere Anwendungsbeispiele sind zu finden unter <http://www.digitalstrom.com/Support>.

### 3.8 Klemmen-/Tasterplan

- Nach der Installation muss die dS-Identifikationsnummer (dSID) jeder dS-Komponente notiert werden. Planen Sie dafür genügend Platz auf dem Elektroplan ein.



Die dS-Identifikationsnummer (dSID) ist eine 24-stellige Nummer auf der Rückseite jeder dS-Klemme.

Bei einer dS-Tasterklemme mit 2 oder 4 Ausgängen ist die dSID fortlaufend, beginnend mit dem ersten Eingang.

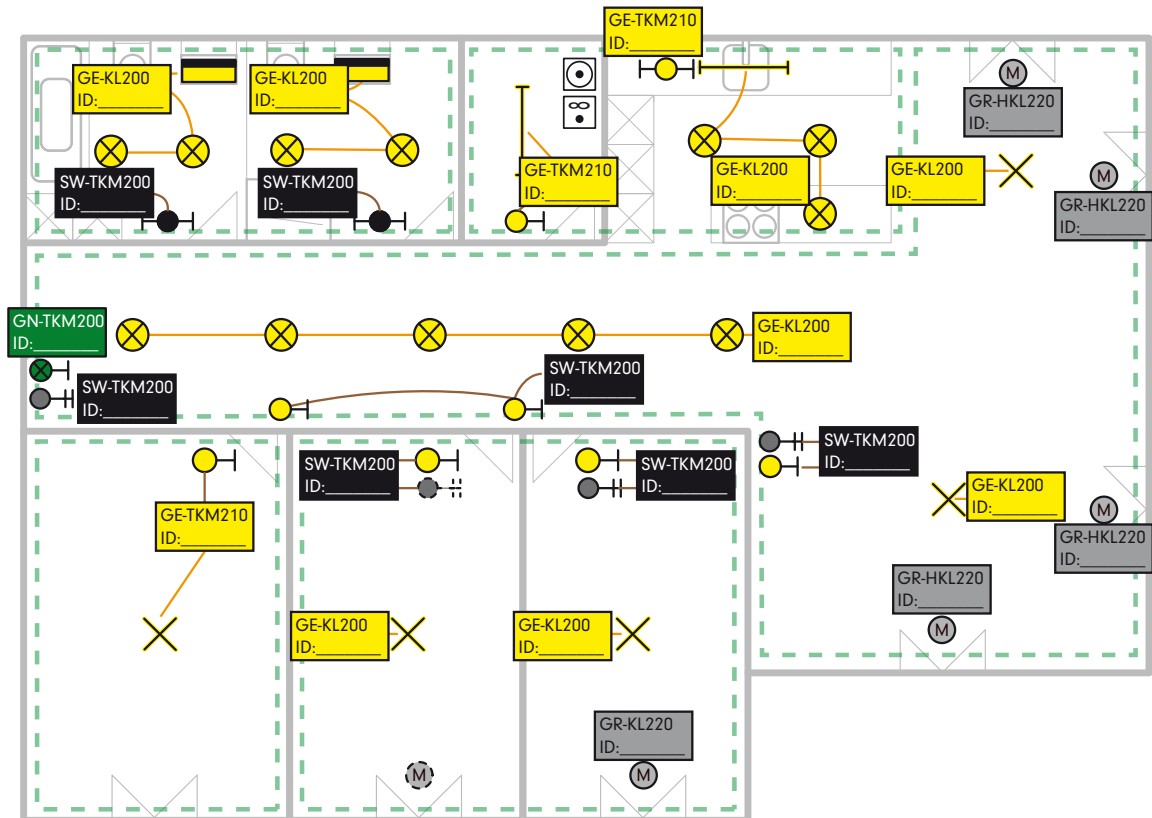


Abb. 20: Klemmen-/Tasterplan

## 4 Planungs- und Kalkulationshilfen

### 4.1 Planungstabellen

Aufgrund des erstellten Klemmen-/Tasterplans [Klemmen-/Tasterplan](#) [▶ siehe Seite 26] werden die dS-Komponenten aufgelistet, damit sie bei digitalSTROM bestellt werden können.

Die folgenden Planungstabellen sind Muster aufgrund des Klemmen-/Tasterplan Beispiels in diesem Dokument und zeigen eine mögliche Auflistung der Komponenten.

#### 4.1.1 Basisausstattung Sicherungskasten

Das Herzstück von digitalSTROM befindet sich im Sicherungskasten. Für die Basisausstattung werden folgende Komponenten benötigt.

dS-Komponenten Sicherungskasten	Stückzahl
dSS1-1GB	1
dSM12	5
dSF20	3
dSN	1

Tab. 1: Basiskomponenten für den Sicherungskasten

#### 4.1.2 Licht

Die folgende Musterbestellung ist aufgrund des Beispiels Klemmen-/Tasterplan [Klemmen-/Tasterplan](#) [▶ siehe Seite 26] erstellt.

dS-Komponenten Licht	Stückzahl
GE-KL200	8
GE-TKM210	3
...	...

Tab. 2: Musterbestellung für Licht-Komponenten

#### 4.1.3 Schatten

Die folgende Musterbestellung ist aufgrund des Beispiels Klemmen-/Tasterplan [Klemmen-/Tasterplan](#) [▶ siehe Seite 26] erstellt.

dS-Komponenten Schatten	Stückzahl
GR-HKL230	4
GR-KL220	1

Tab. 3: Musterbestellung für Schatten-Komponenten

#### 4.1.4 Zugang/Sicherheit

Die folgende Musterbestellung ist aufgrund des Beispiels Klemmen-/Tasterplan [Klemmen-/Tasterplan](#) [▶ siehe Seite 26] erstellt.

dS-Komponenten Zugang/Sicherheit	Stückzahl
GN-TKM200	1
...	...

Tab. 4: Musterbestellung für Zugang/Sicherheit-Komponenten

#### 4.1.5 Heizung/Klima

Die folgende Tabelle ist zu befüllen sobald/falls die Heizung/Klima-Komponenten geplant sind. Im Beispiel in diesem Dokument ist das noch nicht geschehen.

dS-Komponenten Heizung/Klima	Stückzahl
...	...
...	...
...	...

Tab. 5: Musterbestellung für Heizung/Klima-Komponenten

## 4.1.6 Geräte

Die folgende Tabelle ist zu befüllen sobald/falls die Geräte-Komponenten geplant sind. Im Beispiel in diesem Dokument ist das noch nicht geschehen.

dS-Komponenten	Stückzahl
...	...
...	...
...	...

Tab. 6: Musterbestellung für Geräte

## 4.2 Planungshilfen

Für die Planungshilfen stehen Ihnen folgende Produkte zur Verfügung.

RED CAD	HEMAG CAD
Die einfache CAD-Lösung und Kalkulationsunterlagen für das Handwerk.	
Elektroinstallationsplanung Heizungsplanung Systemvoraussetzung	Installationsplanung Stromlaufplanung
	
<a href="http://www.redcad.ch">www.redcad.ch</a>	<a href="http://www.hemag.ch">www.hemag.ch</a>
Terminal <a href="http://www.digitalstrom-terminal.com">www.digitalstrom-terminal.com</a>	Steiger (CH)
VSEI NPK (CH)	

Tab. 7: Planungshilfen

## 5 Raumkonzept

Ein **Raum** ist ein weitgehend abgeschlossener Funktionsbereich innerhalb einer digitalSTROM-Installation. Werden innerhalb eines Raums Taster betätigt oder Stimmungen via App oder webbasierten Konfigurator aufgerufen, wirkt sich dies auf die zum Raum gehörenden digitalSTROM-Geräte aus.

### 5.1 Standardraum

In der Werkseinstellung des digitalSTROM-Meters ist ein **Standard-Raum** für den verbundenen Stromkreis vorkonfiguriert. Standardmässig werden alle am digitalSTROM-Meter angeschlossenen digitalSTROM-Komponenten automatisch diesem Standard-Raum zugeordnet. Neue digitalSTROM-Komponenten, z. B. eine Stehleuchte, werden dem Standard-Raum automatisch via Plug & Play zugeordnet und können ohne weitere Konfiguration verwendet werden.

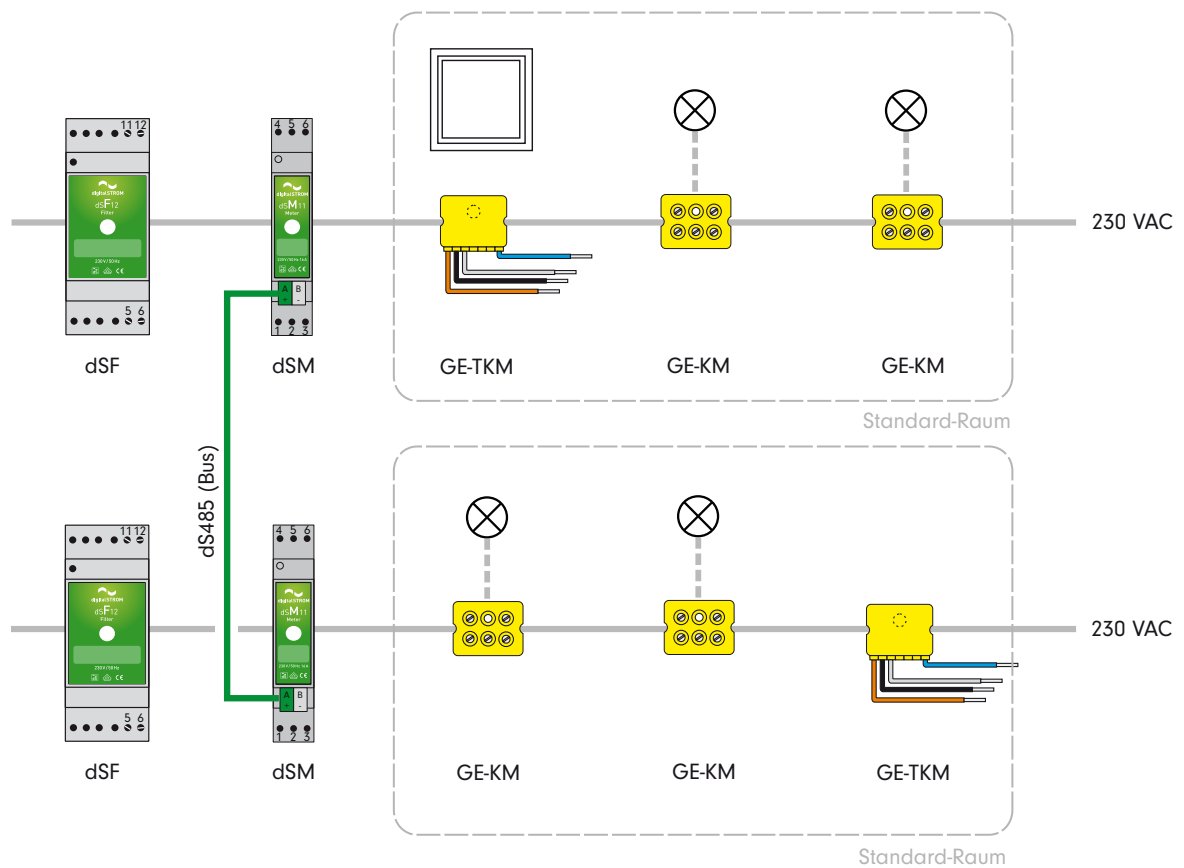


Abb. 21: Standard-Raum

## 5.2 Werkseinstellung und Konfiguration der Räume

Das nachfolgende Beispiel zeigt die Grundkonfiguration einer digitalSTROM-Installation bestehend mit fünf digitalSTROM-Metern für Stromkreis Badezimmer (blau), Stromkreis Wohnküche (grün), Stromkreis Schlafzimmer (gelb), Stromkreis Kinderzimmer & Büro (violett) und Stromkreis Abstellraum (magenta).

Das Raumkonzept bietet einfache und flexible Konfigurationsmöglichkeiten, welche es erlauben die Funktionen der digitalSTROM-Geräte unabhängig von den elektrischen Stromkreisen zu nutzen.

Die Konfiguration der Räume erfolgt im webbasierten digitalSTROM-Konfigurator - der Benutzeroberfläche des digitalSTROM-Servers. Hier können Räume einfach via Drag & Drop angelegt, zusammengesfasst oder gelöscht werden.

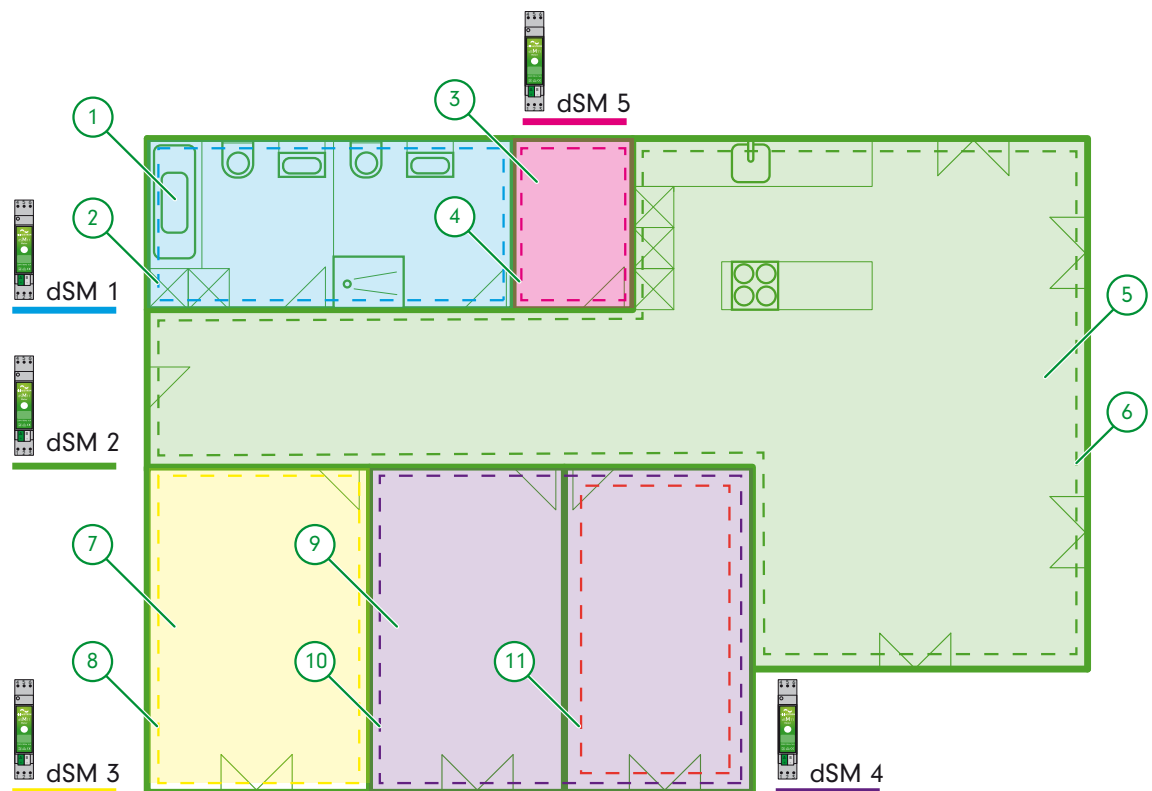


Abb. 22: Grundkonfiguration der digitalSTROM-Meter für die 4-Zimmer Wohnung mit 5 Stromkreisen

- |                                  |   |
|----------------------------------|---|
| 1 Stromkreis Bad                 | 7 Stromkreis Schlafzimmer                 |
| 2 digitalSTROM-Meter Bad         | 8 digitalSTROM-Meter Schlafzimmer         |
| 3 Stromkreis Abstellraum         | 9 Stromkreis                              |
| 4 digitalSTROM-Meter Abstellraum | 10 digitalSTROM-Meter Kinderzimmer & Büro |
| 5 Stromkreis Wohnen              | 11 digitalSTROM-Meter Büro                |
| 6 digitalSTROM-Meter Wohnen      |   |

### 5.3 Stromkreis in unterschiedliche Räume aufteilen

Enthält ein Stromkreis (Wohnküche) mehrere Lebensbereiche wie „Wohnen“ und „Kochen“, können diese durch das Anpassen der Grundkonfiguration aufgeteilt werden. Hierzu muss lediglich ein zusätzlicher Raum für „Wohnen“ angelegt und der Standard-Raum in „Kochen“ umbenannt werden. Anschliessend können die digitalSTROM-Geräte entsprechend ihrer Position in der digitalSTROM-Installation dem jeweiligen Raum zugeordnet werden.

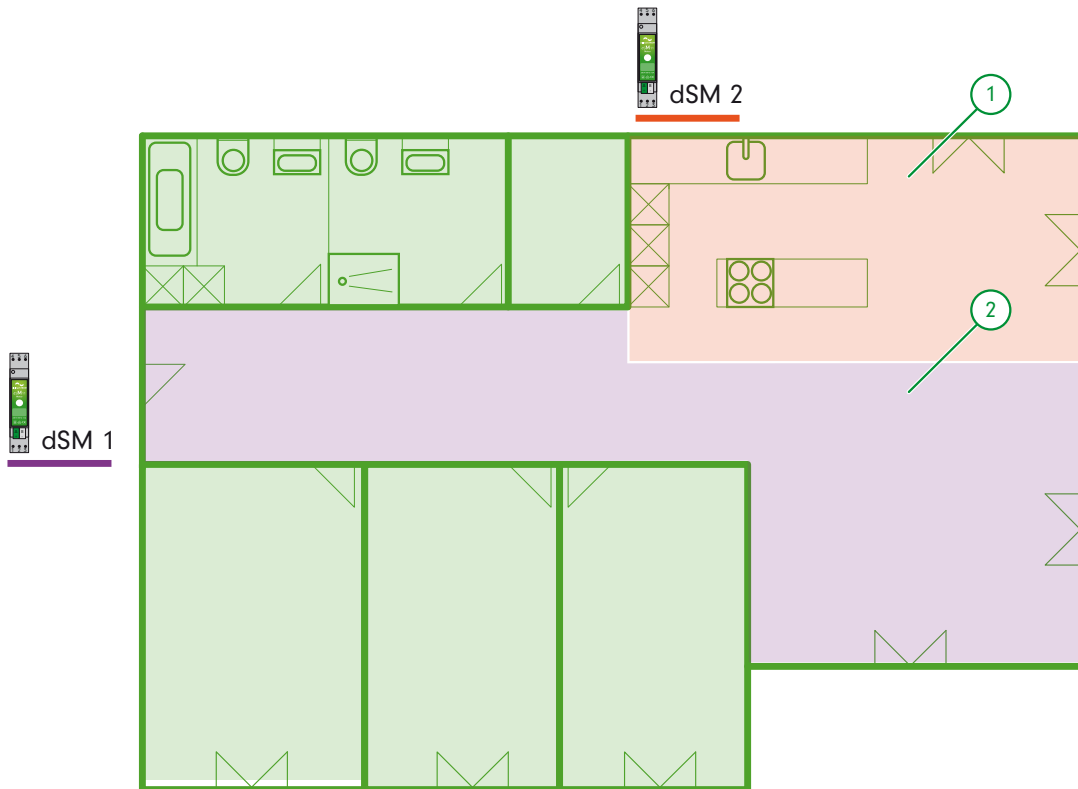


Abb. 23: digitalSTROM-.Meter mit aufgeteiltem Stromkreis für Küche und Wohnzimmer.

1 Stromkreis Küche

2 Stromkreis Wohnzimmer



## 5.4 Geräte aus unterschiedlichen Stromkreisen in einem Raum zusammenfassen

Besteht ein Raum aus mehreren Stromkreisen, z.B. für Licht und Steckdosen (1. dSM11 + 2. dSM11), teilt die Grundkonfiguration diesen Wohnraum in zwei Räume.

digitalSTROM erlaubt nun, die beiden durch die Installation elektrisch getrennten Stromkreise wieder zu einem logischen Raum zusammenzufassen.

Es müssen lediglich per Drag & Drop alle digitalSTROM-Geräte einem Raum zugeordnet werden. Sinnvollerweise benennen Sie danach diesen Stromkreis entsprechend um (Raum 1 Licht + Steckdose) und löschen den nicht genutzten Raum (Raum 2 Steckdosen).

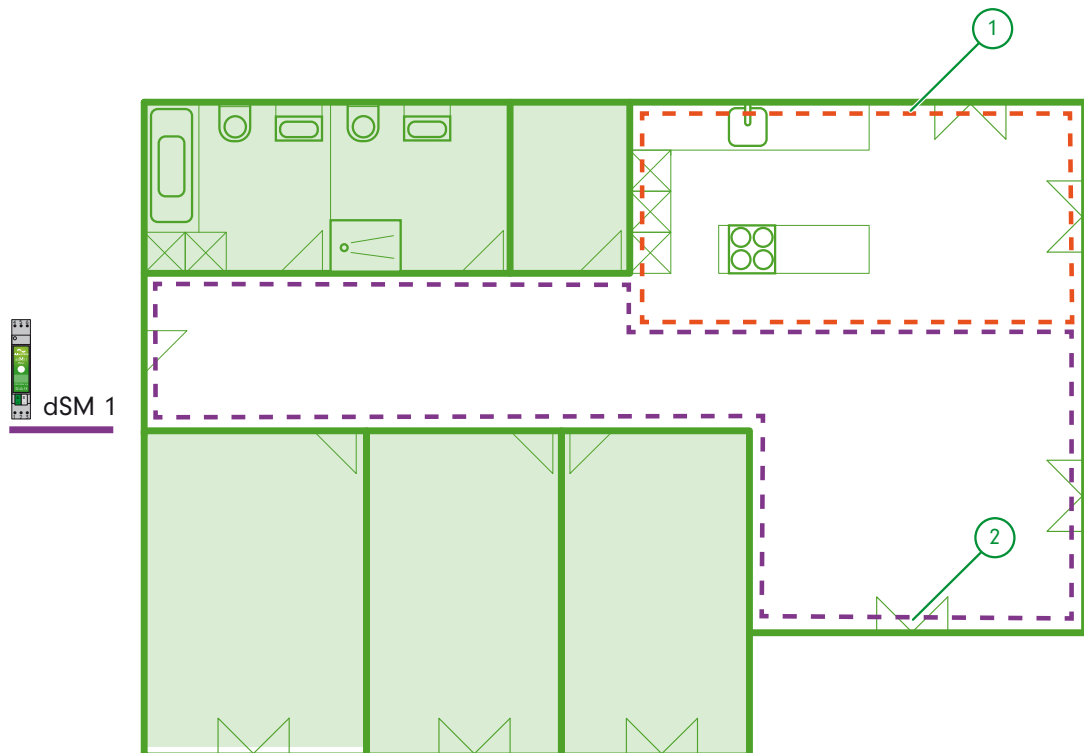


Abb. 24: digitalSTROM-Meter mit aufgeteiltem Stromkreis

1 digitalSTROM-Meter Stromkreis Küche

2 digitalSTROM-Meter Stromkreis Wohnzimmer

## 5.5 Kombination von Räumen

Durch die Möglichkeit, einzelne digitalSTROM-Geräte frei einem Raum zuweisen zu können, ist eine noch flexiblere Installationsausführung möglich. Dies gilt insbesondere bei Umbauten mit vorinstallierten Leitungen im Stromkreis.

Eine Kombination aus getrennten und zusammengefassten Räumen ist ebenfalls möglich.

Beispielsweise könnte ein einzelner Taster aus dem Raum „Wohnen“ dem Raum „Korridor“ zugeordnet werden und im Raum „Korridor“ das Licht steuern.

## 5.6 Heizungsplanung

Die digitalSTROM-Heizungssteuerung ist ein Raumbasierendes Konzept, so dass jeder einzelne Raum individuell gesteuert werden kann.

Um die Heizungssteuerung nutzen zu können, bedarf es gewissen Voreinstellungen:

- Ein **hydraulischer Abgleich** innerhalb der Heizungsanlage muss durchgeführt werden. Dieser bestimmt den Durchfluss des Warmwassers durch jeden Heizkörper. Damit wird gewährleistet, dass jeder Raum mit der entsprechenden Wärmemenge versorgt wird, um die gewünschte Temperatur zu erreichen und der Rücklauf jedes Heizkörpers die gleiche Temperatur aufweist.
- Die digitalSTROM Heizung Steuerung kommuniziert nicht mit der Steuerungseinheit der Zentralheizung. Die Zentralheizung ist dafür verantwortlich ausreichend Warmwasser für alle Räume des Apartments zur Verfügung stellen.



Bei Wohnungen, deren Heizungssystem über eine Aussentemperaturgeführte Regelung verfügt, wird aus dem Messwert für die Aussentemperatur mithilfe von Heizkurven die passende Vorlauftemperatur ermittelt.

Wohnungen, die über eine Innentemperaturgeführte Heizungsregelung verfügen, wird die Vorlauftemperatur über den Referenzraum geregelt. Es ist darauf zu achten, dass die Temperatur des Referenzraumes nicht durch externe Quellen beeinflusst wird.

Mit der **Heizungssteuerung** werden folgende Raumkonzepte unterstützt:

- Manuelles An- und Ausschalten der Aktoren innerhalb der Räume
- Temperaturregelung der einzelnen Räume mit einem Raumtemperaturfühler (PID-Controller)
- Besitzt ein Raum keinen eigenen Raumtemperaturfühler, so kann die Temperaturregelung über einen anderen Raum mit Sensor erfolgen. Dabei kann die Temperatur im Vergleich zum Referenzraum auch verringert werden, indem ein Offset eingestellt wird.
- Gibt es keinen Referenzraum, so kann die Temperatur einzelner Räume durch das Einstellen der absolute Ventilposition (Stellwert) reduziert werden.
- Für die Verwendung von anspruchsvolleren Heizungsalgorithmen kann ein externer Regler an das digitalSTROM Heizungssteuerungssystem angegliedert werden.

Die digitalSTROM Heizungssteuerung unterstützt sowohl Fussboden- und Wandheizungen, als auch Heizkörper. Dabei sorgt der PID-Regler (proportional-integral-derivative controller) für eine stabile Raumtemperatur für die gewünschte Betriebsart.

## 6 dS Komponenten

Die einzelnen Komponenten und deren Beschreibung sind dargestellt auf:  
<http://www.digitalstrom.com/Support>





Abb. 25: dS Komponenten

### Merkmale der Komponenten


- Schalten und Dimmen aller Lampen in einem Raum mit einem Taster, Konfigurieren/Auswählen von 4 Lichtszenen
- Stimmung aufrufen von den Schnurdimmern aus
- Klingeln kann Lichter kurz blinken lassen
- Ausschalten aller dS-Komponenten und Einfahren der Markise mittels „Gehen-Taster“
- Ausschalten von allen dS-Komponenten in einem Raum von jedem beliebigen dS-Taster „Deep Off“
- Ein-/Ausschalten von Geräten mit dem Zwischenstecker
- Auslösen Lichtalarm und Einfahren von Rollladen/Jalousien mittels „Panik-Taster“
- Bedienen von Rollladen, Markisen und Jalousien über einen Taster
- Konfigurieren/Auswählen von Szenen

Weitere Informationen und zahlreiche Anwendungsbeispiele sind zu finden auf:  
<http://www.digitalstrom.com/Support>

## 6.1 Licht






Produkt	Schaltbar	Dimmbar	0-10 V	DALI
GE-KL200 	Bis 1400 W / 700 VA			
GE-KM200 	Bis 150 W/105 VA, keine induktive Lasten	Bis 150 W/105 VA*, keine induktiven Lasten		
GE-TKM210 	Bis 150 W/105 VA, keine induktive Lasten	Bis 150 W/105 VA*, keine induktiven Lasten		
GE-UMV200 			4 Kanäle: 0-10 / 1-10 V 1 Relaiskontakt	
P44-DSB- DEH 				Bis zu 64 Leuchten
<b>*</b>				
<b>Leistungszusatz für GE-KM200 und GE-TKM210</b>				
Bild fehlt	700 W Leistungszusatz Nicht für induktive oder LED Lasten Gira UP-Tronic-Leistungszusatz 038000 100-700 W			

## 6.2 Schatten

Produkte	Spezifikationen	Funktion
GR-HKL230 	Jalousie-Schaltaktor 230 V Standby-Stromverbrauch: 0.4 W	<ul style="list-style-type: none"> <li>• Mit Hirschmann-Kupplung STAK 3 N und STAS 3 N</li> <li>• Gehäuse zur Schraubbefestigung</li> <li>• Für gängige 230 V Antriebe, die mit handelsüblichen 230 V-Jalousieschaltern gesteuert werden können</li> <li>• Kompatibel zur GR-KL220</li> </ul>
GR-KL200 	Relaisklemme 700 W	<ul style="list-style-type: none"> <li>• Anschluss von Rollladenantrieben mit mechanischen Endschaltern</li> <li>• Ermöglicht Einstellung, Speicherung und Abruf verschiedener Rollladen-Positionen</li> <li>• Zusätzlicher Tastereingang für die direkte Bedienung des angeschlossenen Rollladen</li> <li>• Automatische Endlagenerkennung</li> <li>• Steuerung des Rollladen über die 230V-Leitung via digitalSTROM-Kommandos</li> <li>• Schaltet bei Überlast den Ausgang ab</li> <li>• LED-Status-Anzeige</li> </ul>
GR-KL210 	Relaisklemme 700 W	<ul style="list-style-type: none"> <li>• Anschluss von Markisenantrieben mit mechanischen Endschaltern</li> <li>• Zusätzlicher Tastereingang für die direkte Bedienung der angeschlossenen Markise</li> <li>• Ermöglicht Einstellung, Speicherung und Abruf verschiedener Markisen-Positionen</li> <li>• Automatische Endlagenerkennung</li> <li>• Steuerung der Markise über die 230V-Leitung via digitalSTROM-Kommandos</li> <li>• Schaltet bei Überlast den Ausgang ab</li> <li>• LED-Status-Anzeige</li> </ul>
GR-KL220 	Relaisklemme 700 W	<ul style="list-style-type: none"> <li>• Anschluss von Jalousienantrieben mit 2 mechanischen Endschaltern</li> <li>• Zusätzlicher Tastereingang für die direkte Bedienung der angeschlossenen Jalousie</li> <li>• Ermöglicht Einstellung, Speicherung und Abruf verschiedener Jalousien-Positionen</li> <li>• Automatische Endlagenerkennung</li> <li>• Steuerung der Jalousie über die 230V-Leitung via digitalSTROM-Kommandos</li> <li>• Schaltet bei Überlast den Ausgang ab</li> <li>• LED-Status-Anzeige</li> </ul>

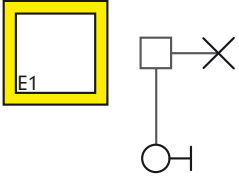
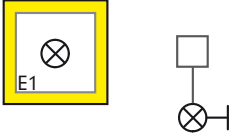



## 6.3 Joker


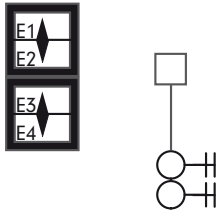
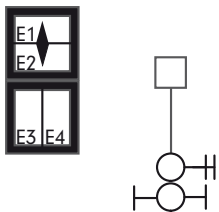
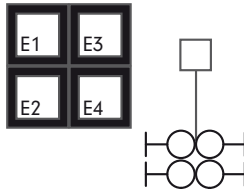
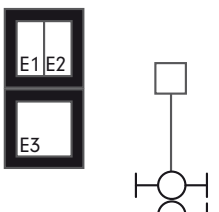
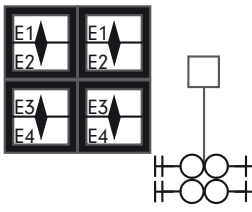
Produkte	Spezifikationen	Funktion
SW-TKM200	Joker Tasterklemme 4-fach	Die Tastereingänge können zum Beispiel wie folgt definiert werden:

Produkte	Spezifikationen	Funktion
		<ul style="list-style-type: none"> <li>• Lichttaster: Steuerung von Lichtern im Raum (inkl. Dimmen)</li> <li>• Rollladentaster: Steuerung der Beschattung</li> <li>• Panik-Taster: Aufruf der Panik-Funktion</li> <li>• Klingel-Taster</li> <li>• Gehen-Taster</li> <li>• APP-Taster (Favoriten-Taster)</li> </ul>
SW-TKM210 	Joker Tasterklemme 2-fach	Die Tastereingänge können zum Beispiel wie folgt definiert werden: <ul style="list-style-type: none"> <li>• Lichttaster: Steuerung von Lichtern im Raum (inkl. Dimmen)</li> <li>• Rollladentaster: Steuerung der Beschattung</li> <li>• Panik-Taster: Aufruf der Panik-Funktion</li> <li>• Klingel-Taster</li> <li>• Gehen-Taster</li> <li>• APP-Taster (Favoriten-Taster)</li> </ul>
SW-AKM200 	Automatisierungsklemme 4-fach	<ul style="list-style-type: none"> <li>• Bewegungsmelder</li> <li>• Rauchmelder</li> <li>• Wetterstation</li> <li>• Dämmerungsschalter</li> <li>• Heizen/Kühlen Umschaltung</li> <li>• Heizungssteuerung ein/aus</li> </ul>
SW-AKM210 	Automatisierungsklemme 2-fach	<ul style="list-style-type: none"> <li>• Bewegungsmelder</li> <li>• Rauchmelder</li> <li>• Wetterstation</li> <li>• Dämmerungsschalter</li> <li>• Heizen/Kühlen Umschaltung</li> <li>• Heizungssteuerung ein/aus</li> </ul>
SW-UMR200 	Relais Universal Modul 2 potenzfreie Eingänge	<ul style="list-style-type: none"> <li>• Alle Funktionen wie SW-TKM200/210</li> <li>• Alle Funktionen wie SW-AKM200/210</li> </ul>
	2 potenzfreie Umschalter	<ul style="list-style-type: none"> <li>• Ausgang als Stufen-Schalter verwendbar</li> </ul>

## 6.4 digitalSTROM-Taster

Das digitalSTROM-System kann über die Taster gesteuert werden. Typischerweise werden die Beleuchtungs- und Beschattungssysteme über die Taster gesteuert. Auch hier bietet digitalSTROM eine Vielzahl von Kombinationsmöglichkeiten.

Taster	Beschreibung
 <p data-bbox="459 667 584 698"><b>GE-TKM210</b></p>	<p>Mit der digitalSTROM-Tasterklemme GE-TKM210 im Taster können Leuchten bis 150 W/105 VA gesteuert und gedimmt werden.</p>
 <p data-bbox="459 958 584 990"><b>GE-TKM210</b></p>	<p>Mit der digitalSTROM-Tasterklemme GE-TKM210 im Taster kann zusätzlich zu den Leuchten (150 W/105 VA) auch eine Kontrollleuchte angeschlossen werden.</p>
 <p data-bbox="459 1227 584 1281"><b>SW-TKM200</b> <b>SW-TKM210</b></p>	<p>Mit der digitalSTROM-Tasterklemme SW-TKM210 (2 Eingänge) können zwei Taster gleichzeitig angeschlossen werden. Die Farbgruppe schwarz kann ganz beliebig genutzt werden, z.B. für Licht im Wohnzimmer und Licht im Gang.</p>
 <p data-bbox="459 1541 584 1572"><b>SW-TKM210</b></p>	<p>Mit der digitalSTROM-Tasterklemme SW-TKM210 (2 Eingänge) kann das Beschattungssystem (Auf/Ab) einfach gesteuert werden.</p>
 <p data-bbox="459 1832 584 1854"><b>SW-TKM210</b></p>	<p>Mit der digitalSTROM-Tasterklemme SW-TKM210 kann auch die Klingel einfach integriert werden.</p>

Taster	Beschreibung
 <p style="text-align: center;"><b>SW-TKM200</b></p>	<p>Mit der digitalSTROM-Tasterklemme SW-TKM200 (4 Ausgänge) können zwei Beschattungssysteme einfach mit einem Doppeltaster gesteuert werden.</p> <p>Konfigurationsmöglichkeit 1.</p>
 <p style="text-align: center;"><b>SW-TKM200</b></p>	<p>Mit der digitalSTROM-Tasterklemme SW-TKM200 (4 Eingänge) können zwei Beschattungssysteme einfach mit einem Doppeltaster gesteuert werden.</p> <p>Konfigurationsmöglichkeit 2.</p>
 <p style="text-align: center;"><b>SW-TKM200</b></p>	<p>Mit der digitalSTROM-Tasterklemme SW-TKM200 (4 Ausgänge) kann die Belegung der 4 Taster beliebig kombiniert werden (z.B. Licht und Beschattung).</p> <p>Konfigurationsmöglichkeit 2.</p>
 <p style="text-align: center;"><b>SW-TKM200</b></p>	<p>Mit der digitalSTROM-Tasterklemme SW-TKM200 (4 Eingänge) können bis zu vier Taster angeschlossen werden.</p> <p>Konfigurationsmöglichkeit 1.</p>
 <p style="text-align: center;"><b>SW-TKM200</b></p>	<p>Mit der digitalSTROM-Tasterklemme SW-TKM200 (4 Eingänge) können bis zu vier Taster angeschlossen werden.</p> <p>Konfigurationsmöglichkeit 2.</p>
 <p style="text-align: center;"><b>2 x SW-TKM200</b></p>	<p>Mit zwei digitalSTROM-Tasterklemmen SW-TKM200 (je 4 Eingänge) können auch 4 Beschattungstaster angeschlossen werden.</p>



## 7 Anschluss und Technische Daten

### 7.1 digitalSTROM-Filter (dSF)

Durch den Einbau von digitalSTROM-Filtern im Verteiler wird das elektrische Netz so konditioniert, dass es für die Kommunikation zwischen den Komponenten optimal genutzt werden kann.

Es sind maximal drei digitalSTROM-Filter pro Verteilung nötig.

Die gesamte Leiterlänge der Anschlussleitungen zum digitalSTROM-Filter (Schleife L-N) sollten maximal 2 m betragen.

Falls nicht alle Aussenleiter mit einem digitalSTROM-Meter ausgerüstet werden, so müssen nur für jene Aussenleiter ein digitalSTROM-Filter vorgesehen werden, welche mit einem digitalSTROM-Meter verbunden sind.

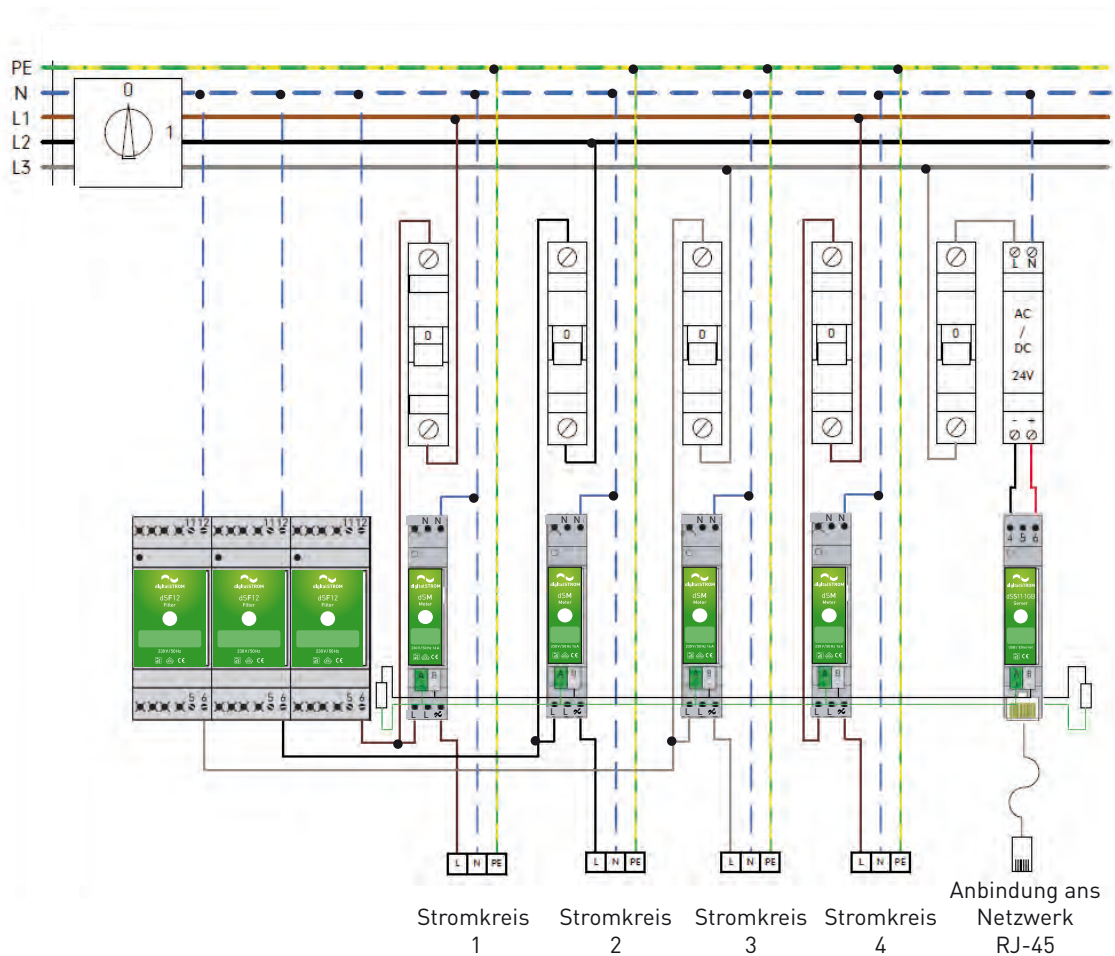


Abb. 26: digitalSTROM-Filter



Der digitalSTROM-Filter muss zwingend eingangsseitig vom digitalSTROM-Meter angeschlossen werden.

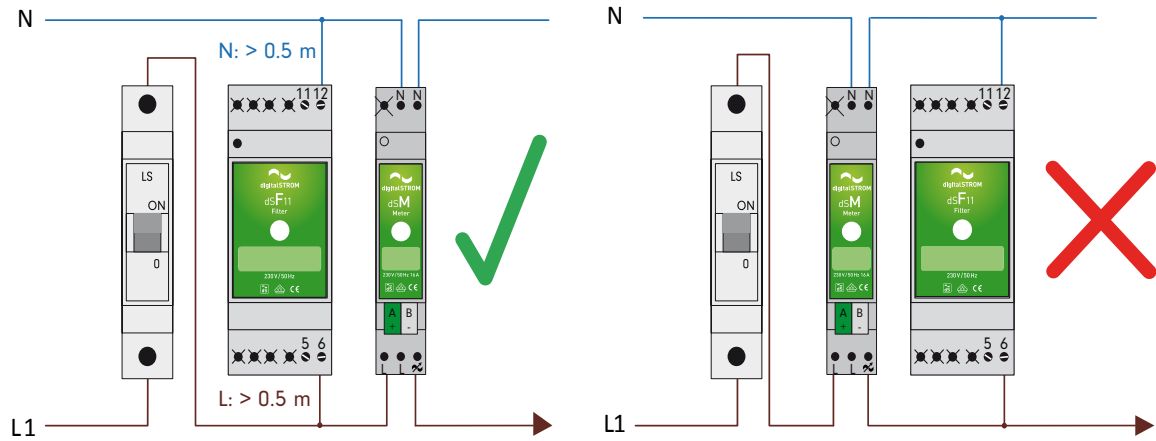


Abb. 27: Eingangsseitiger Anschluss des digitalSTROM-Filters.

### Betrieb an Dreiphasensystem

Die digitalSTROM-Filter können auch an ein bestehendes Dreiphasensystem angeschlossen werden, das auch andere Verbraucher speist.

Diese Art von Anschluss eignet sich jedoch nur für den Betrieb eines digitalSTROM-Systems, wenn die Spannungsversorgung dauernd verfügbar ist und nicht temporär unterbrochen wird, z.B. um andere angeschlossene Verbraucher ein-/auszuschalten.

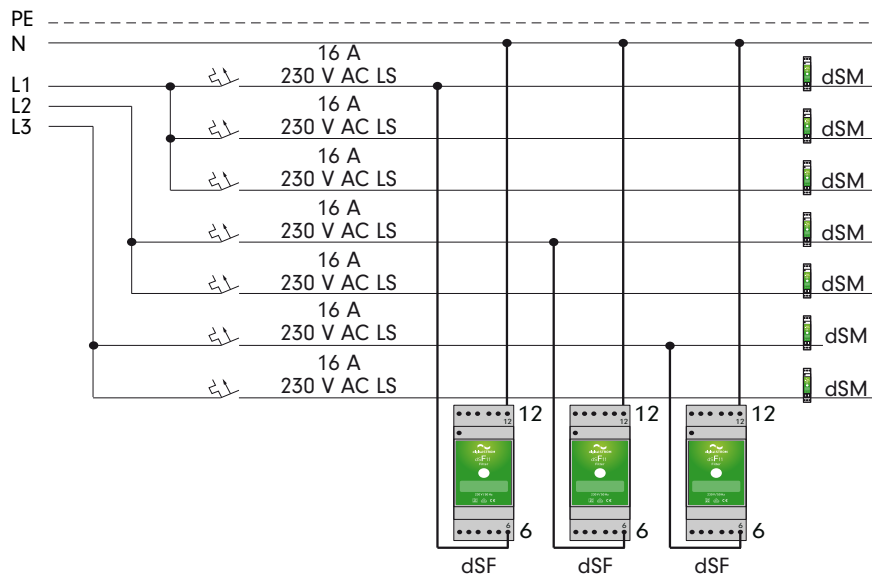


Abb. 28: digitalSTROM-Filter: Anschluss an das Dreiphasensystem

## 7.2 Installation in Unterverteilung

Um das digitalSTROM-System in einem Gebäude mit mehreren Unterverteilungen nutzen zu können, (z.B. in einem Einfamilienhaus) müssen dazu in allen Unterverteilungen digitalSTROM-Filter installiert werden.

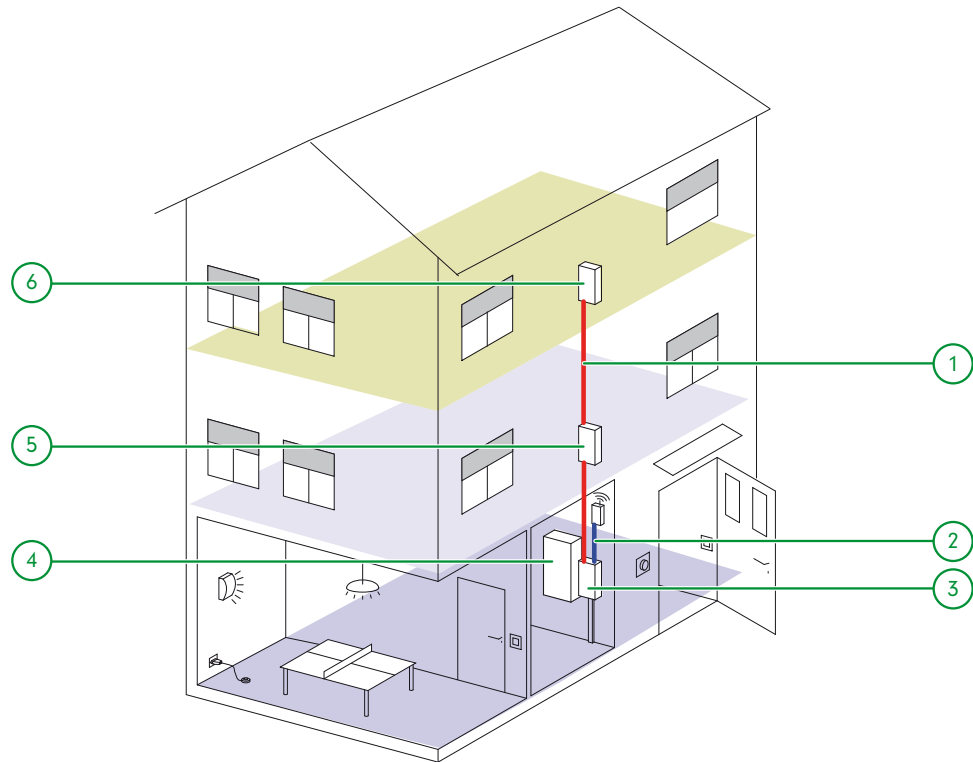


Abb. 29: Beispiel Installation Unterverteilung EFH

- |                       |                                   |
|-----------------------|-----------------------------------|
| 1 dS485 Busverbindung | 2 Netzwerkleitung zum Router      |
| 3 Verteilung EG       | 4 Hauptverteilung Einspeisung EFH |
| 5 Verteilung 1. OG    | 6 Verteilung 2. OG                |

Verteilung	Komponenten	Bemerkung
Verteilung 2. OG	3 digitalSTROM-Filter (dSF) 6 digitalSTROM-Meter (dSM) dS485 Busverbindung	Die sechs digitalSTROM-Meter werden gleichmässig auf L1/L2/L3 verteilt. Daher sind auch drei digitalSTROM-Filter nötig. Busabschlusswiderstand zwingend.
Verteilung 1. OG	2 digitalSTROM-Filter (dSF) 2 digitalSTROM-Meter (dSM) dS485 Busverbindung zum 2. OG	Da nur zwei digitalSTROM-Meter eingesetzt werden (L1/L3), sind auch nur zwei digitalSTROM-Filter (L1/L2) nötig.
Verteilung EG	1 digitalSTROM-Server (dSS) 3 digitalSTROM-Filter (dSF) 8 digitalSTROM-Meter (dSM) dS485 Busverbindung zum 1. OG	Anbindung des digitalSTROM-Servers an die Netzwerkleitung (LAN) zum Router. Die digitalSTROM-Meter sind gleichmässig auf L1/L2/L3 verteilt. Daher sind auch drei digitalSTROM-Filter nötig. Busabschlusswiderstand zwingend.

Verteilung	Komponenten	Bemerkung
Hauptverteilung Einspeisung Einfamilienhaus	-	Keine Installation von digitalSTROM-Komponenten nötig.

## 7.3 digitalSTROM-Server (dSS)

Der digitalSTROM-Server ist für den Betrieb des digitalSTROM-Systems optional, wird aber für eine erleichterte Handhabung empfohlen.

Der Einbau eines digitalSTROM-Servers ermöglicht die Anbindung an das Internet oder ein lokales Netzwerk. Dafür sind im Verteiler LAN-Netzwerkleitungen vorzusehen. Allenfalls lässt sich die Anbindung auch mittels Powerline Connector (PLC) realisieren.

Mithilfe des digitalSTROM-Servers lassen sich installierte Geräte und zusätzliche Funktionen unkompliziert über den webbasierten digitalSTROM-Konfigurator verwalten und konfigurieren. Der webbasierte digitalSTROM-Konfigurator kann dabei bequem in einem Webbrowser auf einem beliebigen Rechner geöffnet werden, ohne dass dazu zusätzliche Software installiert werden muss. Um die digitalSTROM-Installation über die digitalSTROM-App auf einem Smartphone bedienen zu können muss der digitalSTROM-Server dauerhaft mit einem drahtlosen Netzwerk oder über das Internet mit dem mein.digitalSTROM Account verbunden sein. Dies ermöglicht den Zugriff via Smartphone auch von ausserhalb des Gebäudes.

Im webbasierten digitalSTROM-Konfigurator lassen sich zudem digitalSTROM-Server Apps installieren um z. B. Timerfunktionen nutzen zu können, oder um den Stromverbrauch in den einzelnen Stromkreisen zu analysieren.

Dank der Anbindung an das Internet kann der digitalSTROM-Server verfügbare Firmware-Updates für digitalSTROM-Server und digitalSTROM-Meter abrufen und diese nach Bestätigung des Nutzers automatisch installieren.

Den digitalSTROM-Server gibt es in zwei verschiedenen Ausführungen: dSS11-1GB und dSS11-E. digitalSTROM empfiehlt den dSS11-E für digitalSTROM-Grossinstallationen, bei der mehr als 80 digitalSTROM-Klemmen angeschlossen sind.



Beachten Sie, dass nur ein digitalSTROM-Server (dSS11-1GB oder dSS11-E) an die digitalSTROM-485 Protokoll Busverbindung angeschlossen werden darf.

### dSS11-1GB [bis 80 dS-Geräte]

Der dSS11-1GB wird auf der Hutschiene im Elektroverteiler installiert und ist mit allen digitalSTROM-Metern über den dS485 Bus verbunden.

#### Technische Details:

- Die Breite des Gehäuses des dSS11-1GB beträgt 1 TE.
- Der dSS11-1GB wird mit einer externen 24 V DC Spannungsversorgung betrieben. Die Spannungsversorgung benötigt dabei eine Ausgangsleistung von 10 W (inklusive Speisung für zwei USB-Geräte am digitalSTROM-Server mit 0.5 A/5 V pro Port). Diese Spannungsversorgung wird durch das dS-Netzteil gewährleistet.

### dSS11-E [ab 80 dS-Geräten]

Der dSS11-E kann auf zwei unterschiedliche Möglichkeiten an das digitalSTROM-System angebunden werden:

Variante 1	Variante 2
Der dSS11-E wird im Multimedia-Verteiler installiert und ist mit allen digitalSTROM-Metern über den digitalSTROM-485 Bus verbunden.	Wenn Sie eine bestehende digitalSTROM-Elektroinstallation mit dem dSS11-E erweitern möchten und bereits ein dSS11-1GB im Elektroverteiler montiert ist, gehen Sie wie folgt vor. <ul style="list-style-type: none"> <li>• Montieren Sie den dSS11-E gemäss Montageanleitung. Es wird empfohlen den dSS11-E im Multimedia-Verteiler zu installieren.</li> </ul>

Variante 1	Variante 2
	<ul style="list-style-type: none"> <li>• Verbinden Sie den dSS11-E über ein Ethernet-Kabel mit dem Netzwerk über den Router oder einem Switch.</li> </ul>

Konfigurieren Sie den dSS11-E als zusätzlichen digitalSTROM-Server. Dies können Sie im digitalSTROM-Konfigurator des dSS11-1GB einstellen (<https://dss.local>). Nutzen Sie dazu die Erweiterte Ansicht, um im Reiter System das Menü System Einstellungen aufzurufen. Unter dem Punkt Zusätzlichen digitalSTROM-Server verwenden können Sie den dSS11-1GB als Gateway konfigurieren. Der dSS11-E ist nun der übergeordnete digitalSTROM-Server.



Wird der dSS11-E (<https://dss.local>) als zusätzlicher digitalSTROM-Server verwendet wird, schaltet sich die dSS11-1GB Software aus und in dem digitalSTROM-Konfigurator sind nur noch die Reiter System und Hilfe aktiv. Verwenden Sie bitte von nun an den digitalSTROM-Konfigurator des dSS11-E (<https://dsse.local>).



Wenn Ihr Router die automatische Erkennung von Netzwerkdiensten in IP-Netzwerken (Bonjour) nicht unterstützt, könne Sie direkt über die IP-Adresse auf den digitalSTROM-Server gelangen.

#### Technische Details:

- Die Dimensionen des dSS11-E sind 175 mm (Breite), 104 mm (Länge) und 33 mm (Höhe).
- Der dSS11-E wird mit einem passenden 12 V Steckernetzteil geliefert.
- Der dSS11-E ist für die Montage in der Elektroverteilung nicht geeignet.

## 7.4 digitalSTROM-Meter (dSM)

digitalSTROM-Meter werden wie der Sicherungsautomat in den Verteiler eingebaut und stellt die Kommunikation zu den einzelnen Geräten im Stromkreis sicher. Zudem misst er dSM deren Leistung.

Das digitalSTROM-System kann jederzeit mit zusätzlichen Stromkreisen erweitert werden. Dazu werden einfach weitere digitalSTROM-Meter im Verteiler eingebaut.

Innerhalb der Installation kommunizieren mehrere digitalSTROM-Meter (maximal 62 Stück) mittels eines standardisierten Protokolls auf einer digitalSTROM-485 Busverbindung.

An einen digitalSTROM-Meter können maximal 128 digitalSTROM-Geräte angeschlossen werden. Weitere, nicht digitalSTROM-fähige 230 V-Geräte bzw. Verbraucher können weiterhin im selben Stromkreis verwendet werden. Dabei soll der maximale Verbraucherstrom im nachgeschalteten Stromkreis jedoch 16 Ampere nicht überschreiten.

Wenn ein Bodenheizverteiler angesteuert werden soll und verdrahtete Raumklima-Aktoren (z.B. BL-KM200) verwendet werden, muss anstelle des dSM11 ein dSM12 installiert werden. Für die alleinige Einbindung von Raumklima-Sensoren ist kein dSM12 notwendig.

Werden mehrere digitalSTROM-Meter installiert, so wird empfohlen, diese gleichmässig auf allen drei Aussenleitern zu verteilen.

Die maximale Leitungslänge zwischen dem digitalSTROM-Meter und dem letzten digitalSTROM-Gerät beträgt 50 m.

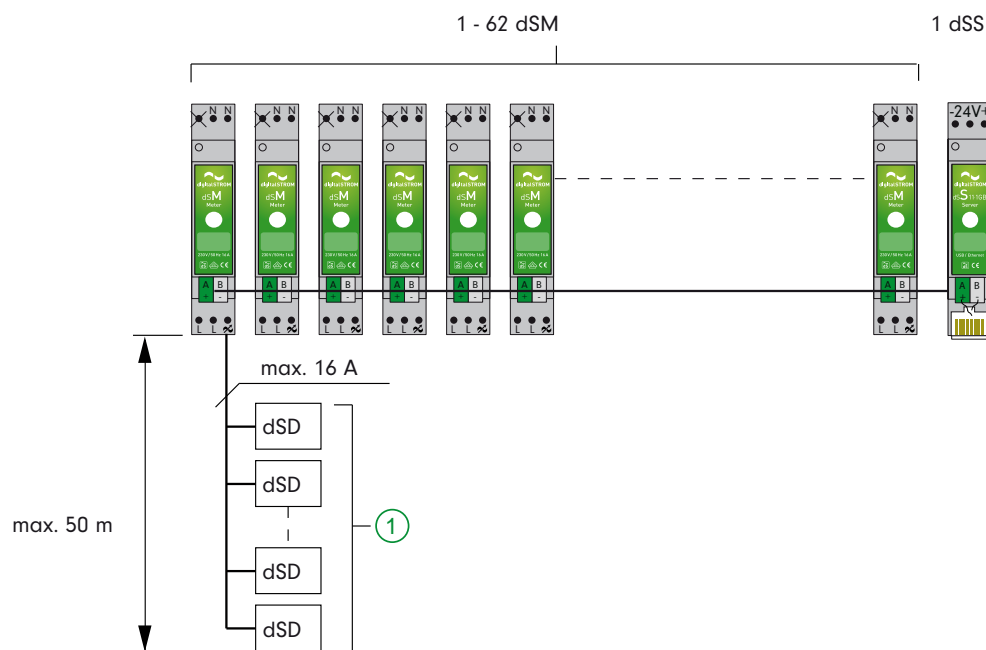


Abb. 30: Maximale Anzahl von dS-Metern und dS-Geräten

### 1 Max. 128 dS-Geräte

Die digitalSTROM-Meter können nur mit vorgeschalteten digitalSTROM-Filtern betrieben werden. Ein digitalSTROM-Meter kann die nachgeschalteten Geräte in bis zu 14 Räumen (virtuell) verwalten. Dabei wird jedoch empfohlen pro digitalSTROM-Meter nicht mehr als vier Räume zu bilden. Ab dem fünften Raum steigt die Reaktionszeit in den Räumen 5 - 14 um 250 ms.

Um genügend Konvektion zwischen den Geräten zu ermöglichen (Wärmeabfuhr) ist die Einhaltung von Mindestabständen zu anderen Modulen empfohlen.

#### Technische Details:

- Die Gehäusebreite des digitalSTROM-Meters beträgt 1 TE.
- Bei der vertikalen Montage werden oberhalb und unterhalb des Gerätes ein Mindestabstand von 3 cm, sowie ein Freiraum von 0.5 TE nach jedem dritten Gerät empfohlen.

- Bei der horizontalen Montage soll nach jedem digitalSTROM-Meter ein Freiraum von 0.5 TE vorgesehen werden.

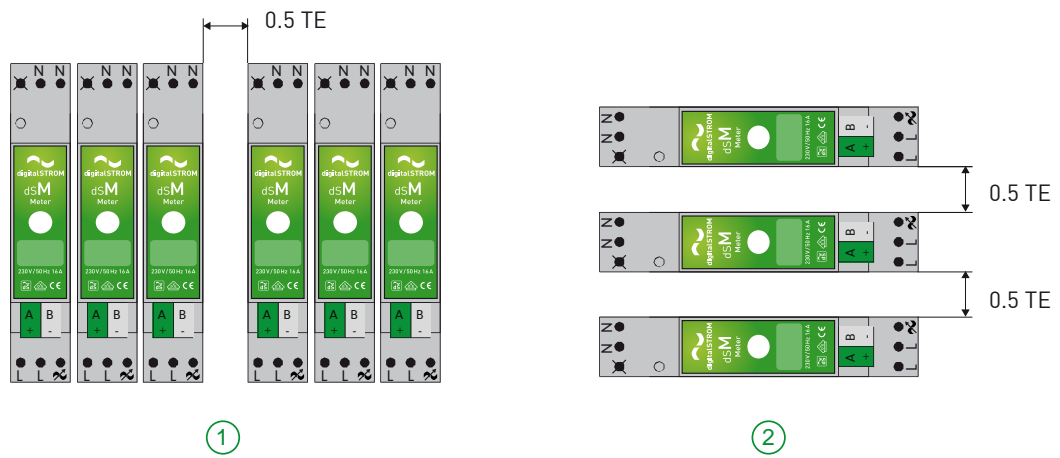


Abb. 31: dSM Mindestabstand

1 Vertikale Montage

2 Horizontale Montage



## 7.5 Zubehör

### 7.5.1 digitalSTROM-DinClip200

Der digitalSTROM-DinClip200 erleichtert die Installation verschiedener digitalSTROM-Komponenten auf der Hutschiene im Elektroverteiler.

Der dS-DinClip200 ist für die Installation folgender Komponenten vorgesehen:

- 1 × digitalSTROM 1-10 V Universal Modul (GE-UMV200)  
Die Befestigung erfolgt durch ein einfaches Klicksystem.
- 1 × digitalSTROM Relais Universal Modul (SW-UMR200)  
Die Befestigung erfolgt durch ein einfaches Klicksystem.
- 1 × digitalSTROM-Relaisklemme (KL)  
Die Befestigung erfolgt durch eine Schraubverbindung mit einer Flügelmutter.
- 2 × digitalSTROM-Klemmen (KM)  
Die Befestigung erfolgt durch zwei Kabelbinder.
- 2 × digitalSTROM-Tasterklemmen (TKM)  
Die Befestigung erfolgt durch zwei Kabelbinder.
- 2 × digitalSTROM-Automatisierungsklemmen (AKM)  
Die Befestigung erfolgt durch zwei Kabelbinder.

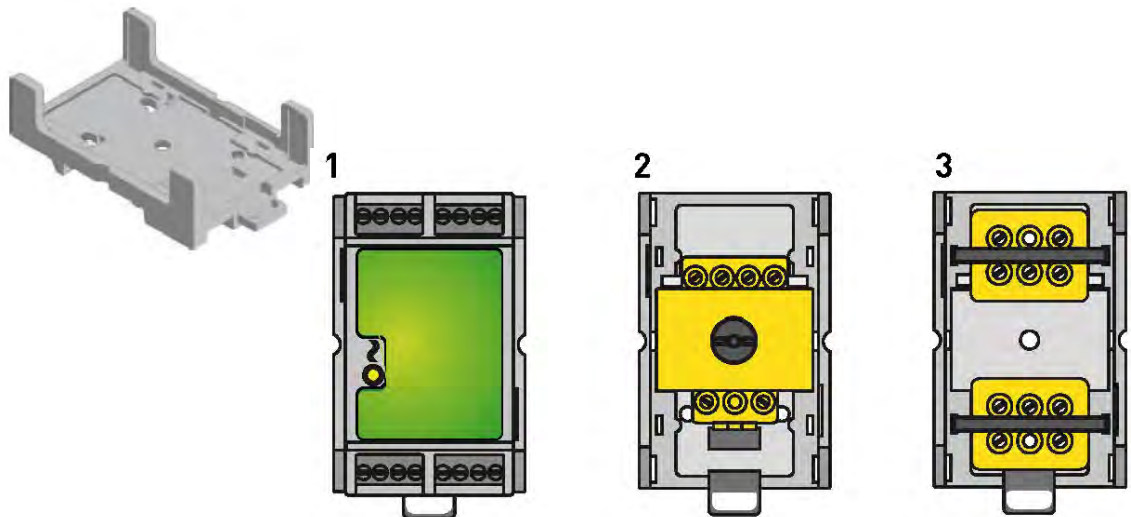









Abb. 32: digitalSTROM DinClip200 für die Installation einer GE-UMV200 oder SW-UMR200 (1), einer dS-KL (2), zwei dS-KM, dS-TKM oder dS-AKM (3)

## 7.5.2 digitalSTROM-Server Apps

digitalSTROM-Server Apps sind vorprogrammierte Anwendungen, die einfach und komfortabel die praktisch endlosen digitalSTROM-Möglichkeiten erschließen. Alle Apps können jederzeit über ein zentrales Portal heruntergeladen werden und installieren sich automatisch.

	Zeitschaltuhr		Anwesenheitssimulation
	Benutzerdefinierte Handlungen		Verbrauchsanalyse
	Scene Responder		Auto-off
	Event Mailer	dS erweitert ständig das Angebot. Die neuesten Apps sind erhältlich unter <a href="http://www.digitalstrom.com/Shop/Services-Apps">http://www.digitalstrom.com/Shop/Services-Apps</a>	

Tab. 8: Überblick über digitalSTROM-Server Apps

## 7.6 digitalSTROM-485 Busverbindung

Die Kommunikation zwischen den digitalSTROM-Metern und dem digitalSTROM-Server erfolgt über eine standardisierte digitalSTROM-485 Busverbindung.

### Technische Details:

- Die maximale Leitungslänge der Busverbindung zwischen den Bus-Teilnehmern beträgt 100 m. Für längere Leitungen den dS-Support kontaktieren.
- An beiden Enden der dS485-Busverbindung muss je ein Abschlusswiderstand von 120  $\Omega$  angeschlossen werden. Die benötigten Abschlusswiderstände liegen in der Produkteverpackung von digitalSTROM-Meter und digitalSTROM-Server bei.
- Die Bustopologie der dS485-Busverbindung ist in Linie auszuführen.
- An der dS485-Busverbindung können maximale 62 digitalSTROM-Meter betrieben werden. Es können nicht mehrere digitalSTROM-Server an derselben dS485-Busverbindung betrieben werden.
- Für die dS485-Verbindung ist ein paarverseiltes Kabel mit einem Leitungsquerschnitt von 0.8 mm zu verwenden (z. B. Kabeltyp G51 für Installationen in der Schweiz, oder Kabeltyp I-Y(ST)Y für Installationen in Deutschland)

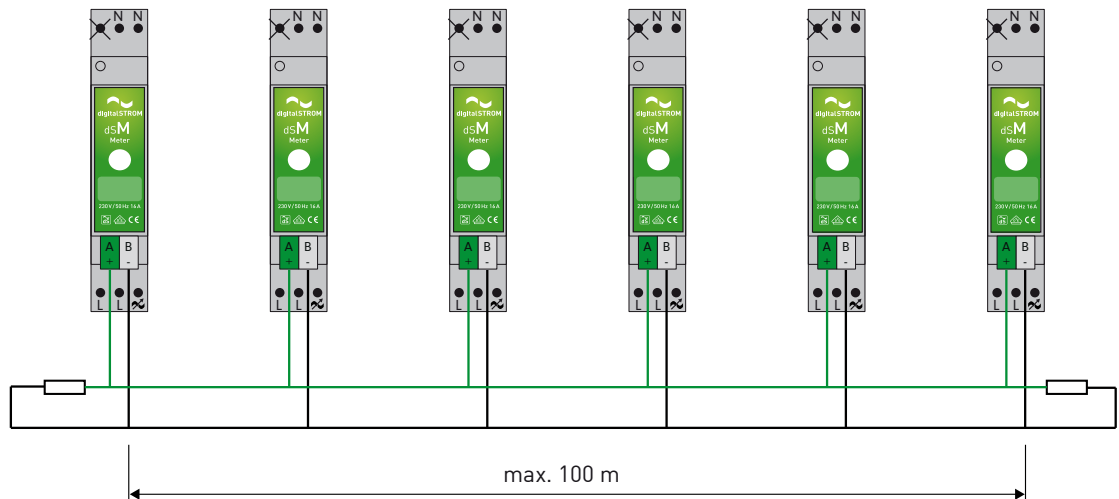


Abb. 33: Einbinden der digitalSTROM-485 Busverbindung in die digitalSTROM-Installation

## 7.7 Plan44-Bridge

Eine Plan44-Bridge wird notwendig, wenn einzelne Geräte über ein EnOcean-Funkprotokoll mit dem digitalSTROM-Netzwerk kommunizieren, z.B. bei Raumtemperaturfühlern.

Um eine Plan44-Bridge an das digitalSTROM-Netzwerk anzuschließen, ist im Verteiler folgendes zu installieren:

- Steckdose mit 230 VAC
- Netzwerkverbindung zum Router RJ45

Um EnOcean/Funk-Raumtemperaturfühler und Stellantriebe zu verbinden ist die Installation einer Plan44-Bridge notwendig.

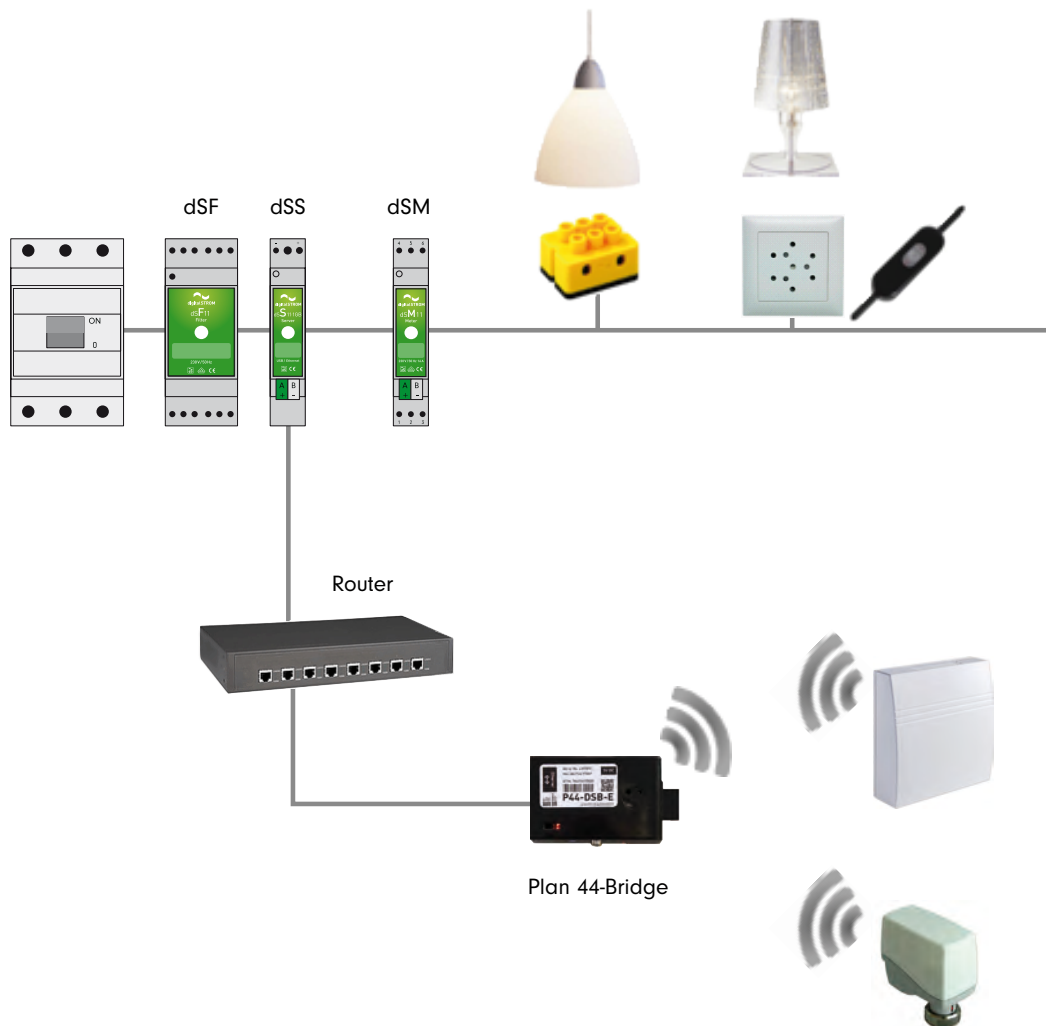


Abb. 34: Plan44-Bridge

Produkt	Hersteller
Plan44-Bridge	<a href="http://www.plan44.ch">www.plan44.ch</a>
EnOcean Raumtemperaturfühler	<a href="http://www.enocean.com">www.enocean.com</a>

Tab. 9: Weiterführende Informationen

## 7.8 digitalSTROM-Farbenlehre

Die Anwendungsmöglichkeiten von digitalSTROM sind sehr vielseitig. Damit Planer/-innen und Elektroinstallateur/-innen den Überblick behalten und die Arbeiten möglichst einfach bleiben, sind die digitalSTROM-Geräte in verschiedene Farbgruppen eingeteilt. Jede Farbgruppe bezeichnet einen bestimmten Anwendungsbereich.

Dieses Farbkonzept setzt sich bis zur Gehäusefarbe der digitalSTROM-Klemmen fort. Um die vielfältigen Möglichkeiten des digitalSTROM-Farbkonzepts voll nutzen zu können (z. B. das Ansteuern aller digitalSTROM-Geräte mit gleicher digitalSTROM-Farbe mittels einer digitalSTROM-Server App), sollte die Farbgruppe immer auf die Verwendung des angeschlossenen Verbrauchers abgestimmt sein.

Farbe	Abkürzung	Gruppe	Beispiel
Gelb	GE	Licht	Decken-, Wand- und Stehleuchten
Grau	GR	Schatten	Jalousien, Rollläden, Markisen
Blau	BL	Klima	Heizung, Lüftung
Cyan	CY	Audio	HiFi-Geräte
Magenta	MA	Video	Fernseher, Projektor, DVD-Player
Rot	RT	Sicherheit	Schutzfunktionen, Brand- und Einbruchsmelder
Grün	GN	Zugang	Klingel, Türöffner
Schwarz	SW	Joker	Freie Verwendung

Tab. 10: dS Farblehre

### Anmerkung zur Farbgruppe schwarz (Joker)

digitalSTROM-Geräte des Anwendungsbereichs Joker (schwarz) können als Universalklemme auf eine beliebige andere digitalSTROM-Farbe (z. B. gelb für Licht) umkonfiguriert werden. Um die vielfältigen Möglichkeiten des digitalSTROM-Farbkonzepts voll nutzen zu können, sollte die Farbgruppe immer auf die Verwendung des angeschlossenen Verbrauchers abgestimmt sein. Werden digitalSTROM-Gerät für den Anwendungsbereich Joker (schwarz) konfiguriert, so reagiert das digitalSTROM-Gerät nur auf übergeordnete Aktivitäten wie **«Gehen»** oder **«Deep Off»**. Wird eine digitalSTROM-Tasterklemme Joker (schwarz) für den Anwendungsbereich Joker (schwarz) konfiguriert, so kann diese als direkter Auslöser in einer digitalSTROM-Server App (z.B. Scene-Responder) verwendet werden. Damit können mit dem Wandtaster verschiedenartige Aktivitäten aufgerufen und z.B. die gleichen benutzerdefinierten Handlung wie auf ihrem Smartphone verwendet werden. Weiter kann die digitalSTROM-Tasterklemme Joker (schwarz) auch als Auslöser für übergeordnete Aktivitäten wie **«Gehen»** oder **«Klingeln»** konfiguriert werden. Mit dem Anwendungsbereich Joker (schwarz) lassen sich auch Verbraucher in ein digitalSTROM-System einbinden, die nicht mit den verfügbaren digitalSTROM-Farben abgedeckt werden können, jedoch auf übergeordnete Aktivitäten reagieren sollen. Typischerweise sind dies Geräte, die im Betrieb konstant mit Strom versorgt werden müssen, jedoch bei Abwesenheit abgeschaltet sind. Beachten Sie:

- Mit der SW-KL200 (Relais-Schalt-Aktor mit den Betriebsarten Schalten, Sparen und Wischen) können keine Markisen, Rollläden oder Jalousien gesteuert werden.
- Mit der SW-KL200 (Relais-Schalt-Aktor mit den Betriebsarten Schalten, Sparen und Wischen) können keine Markisen, Rollläden oder Jalousien gesteuert werden.

## 7.9 digitalSTROM-Komponenten

Die digitalSTROM-Komponenten werden zusätzlich zu der Grundinstallation benötigt. Die wichtigsten Bauformen, Größen und Funktionen der digitalSTROM-Komponenten für die unterschiedlichen Anwendungsbereiche werden im Folgenden beschrieben.

## 7.9.1 digitalSTROM-Klemme (KM)

Die digitalSTROM-Lüsterklemme dient zum Schalten/Dimmen von Verbrauchern und hat eine maximale Schalt- oder Dimmleistung von 150 W/105 VA (kapazitiv/Phasenabschnitt). Die digitalSTROM-Klemme eignet sich für den Einbau in Gerätedosen.

Die digitalSTROM-Klemme eignet sich nicht für den Betrieb mit induktiven Lasten.

**Folgende Klemmen sind verfügbar:**

- GE-KM200 für Lichtanwendungen
- GN-KM200 für Klingeln (Sonnerie)
- BL-KM200 für elektrische Stellgliedsteuerung (z.B. Bodenheizverteiler)

Die blaue BL-KM200-Klemme (Klima) ist für den Anschluss thermischer Heizungsaktoren bzw. Stellantriebe vorgesehen und reagiert direkt auf die Stellwerte einer digitalSTROM-Installation mit Einzelraumtemperaturregelung. Es können maximal 2 elektrische Ventile angeschlossen werden. Zusätzliche Informationen finden Sie in der entsprechenden Montageanleitung, die dem Produkt beiliegt.

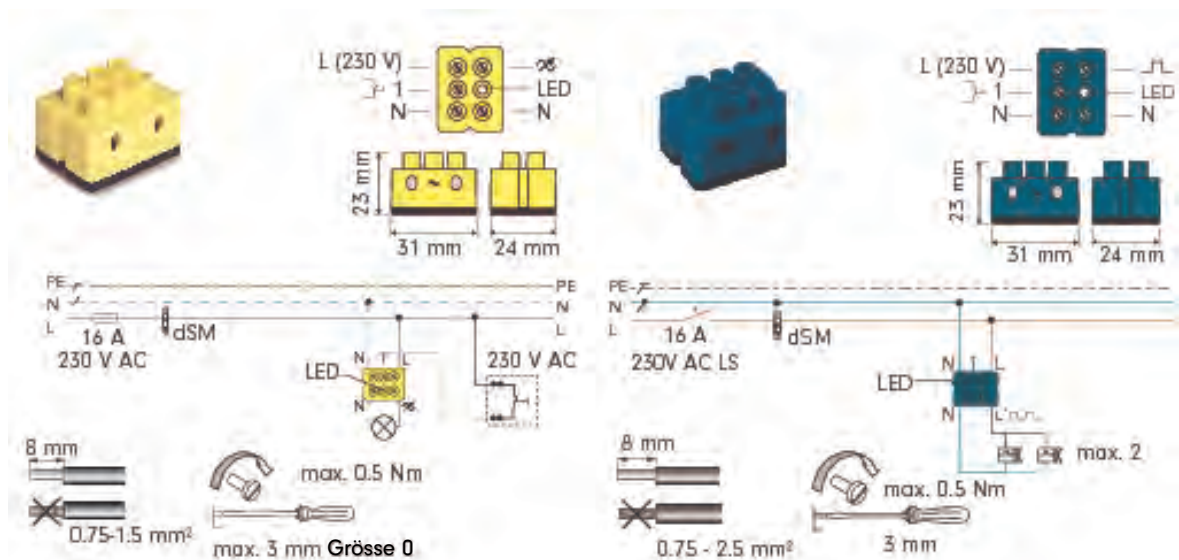


Abb. 35: digitalSTROM-Klemme Licht (gelb) und digitalSTROM-Klemme Klima (blau)

## 7.9.2 digitalSTROM-Relaisklemme (KL)

Die digitalSTROM-Relaisklemme dient als Relais-Schalt-Aktor und hat eine maximale Schaltleistung von 1400 W/700 VA (kapazitiv/induktiv).

Die Klemme eignet sich für den Einbau in Gerätedosen.

### Folgende Klemmen sind verfügbar:

- GE-KL200 für Lichtenwendungen
- GR-KL200 nur für Rollläden
- GR-KL210 nur für Markisen
- GR-KL220 nur für Jalousien
- SW-KL200 (Joker) für unterschiedliche Anwendungen. Diese digitalSTROM-Klemme kann Events (z.B. Verbrauchsmeldungen) zum digitalSTROM-Server senden und mittels oberem und unterem Schwellwert eine Aktion ausführen (z.B. Abschalten von Standby Verbrauchern).

Zusätzliche Informationen finden Sie in der entsprechenden Montageanleitung, die dem Produkt beiliegt.

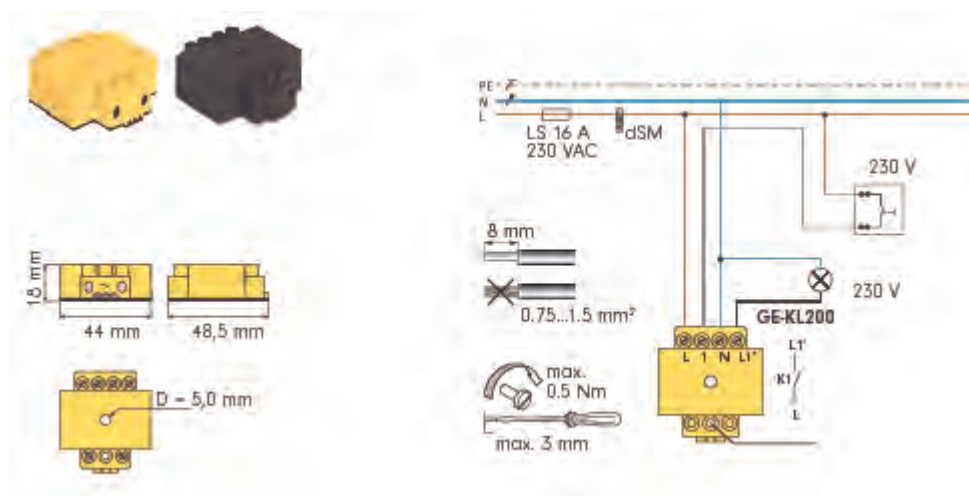


Abb. 36: digitalSTROM-Relaisklemme

### 7.9.3 digitalSTROM-Jalousieschaltaktor (HKL)

Der digitalSTROM-Jalousieschaltaktor dient als Schaltaktor. Die Klemme GR-HKL230 mit einem Hirschmannstecker ist für den Anschluss von Lamellenjalousieantrieben mit einstellbarem Lamellenwinkel und zwei mechanischen Endschaltern vorgesehen. Angeschlossene Verbraucher können über die 230 V-Leitung via digitalSTROM Kommandos gesteuert werden. Zusätzliche Informationen finden Sie in der entsprechenden Montageanleitung, die dem Produkt beiliegt.

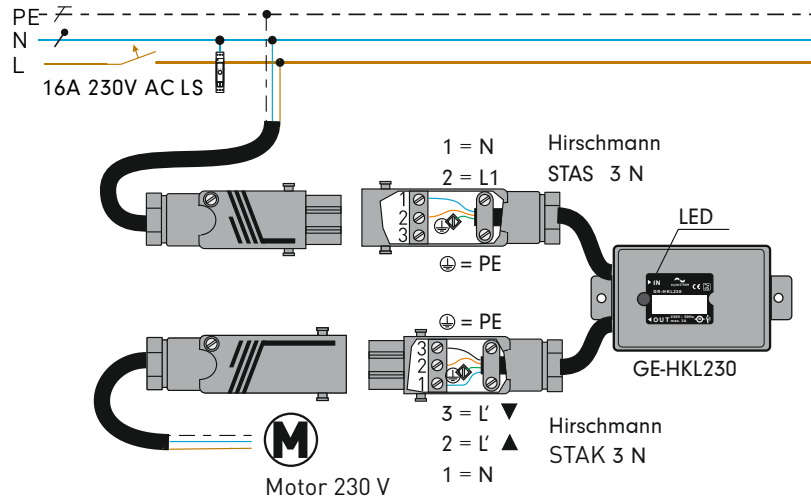


Abb. 37: digitalSTROM-Jalousieschaltaktor GE-HKL230



### 7.9.4 digitalSTROM-Tasterklemme (TKM)

Die digitalSTROM-Tasterklemme dient zur Anbindung eines handelsüblichen Wandtasters als Bedienstelle. Je nach digitalSTROM-Tasterklemme lassen sich unterschiedliche Wandtaster betreiben (1-fach, 2-fach, oder 4-fach Bedienung).

digitalSTROM-Tasterklemmen mit einem Leistungsausgang lassen sich in unterschiedlichen Modi konfigurieren (Gerätetaster, Bereichstaster oder Raumbtaster).

Die Klemme eignet sich für den Einbau in Gerätedosen.

**Folgende Klemmen sind verfügbar:**

- GE-TKM210 für 1-fache Tastereingänge (mit maximal 150 W Lastausgang)
- SW-TKM200 für 4-fache Tastereingänge (ohne Lastausgang)
- SW-TKM210 für 2-fache Tastereingänge (ohne Lastausgang).

Zusätzliche Informationen finden Sie in der entsprechenden Montageanleitung, die dem Produkt beiliegt.

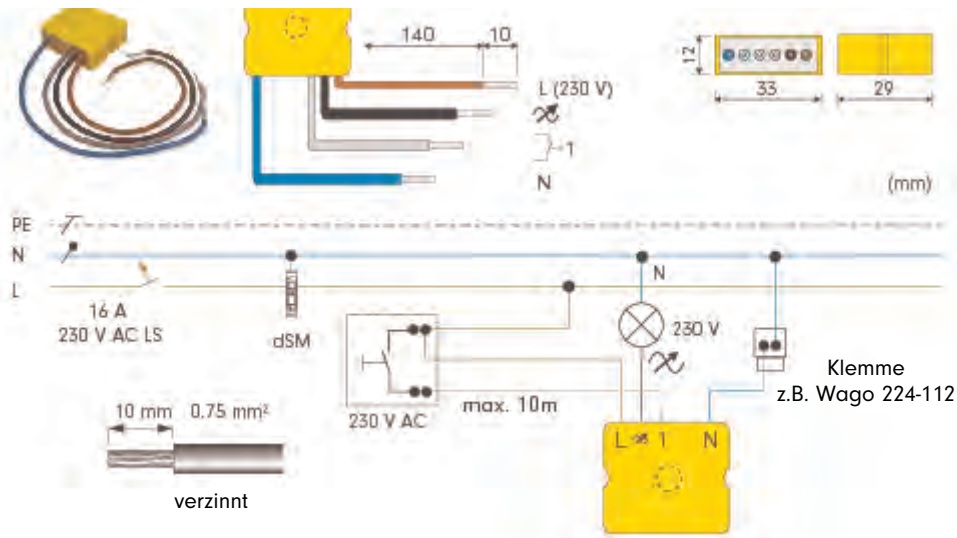


Abb. 38: digitalSTROM-Tasterklemme GE-TKM210

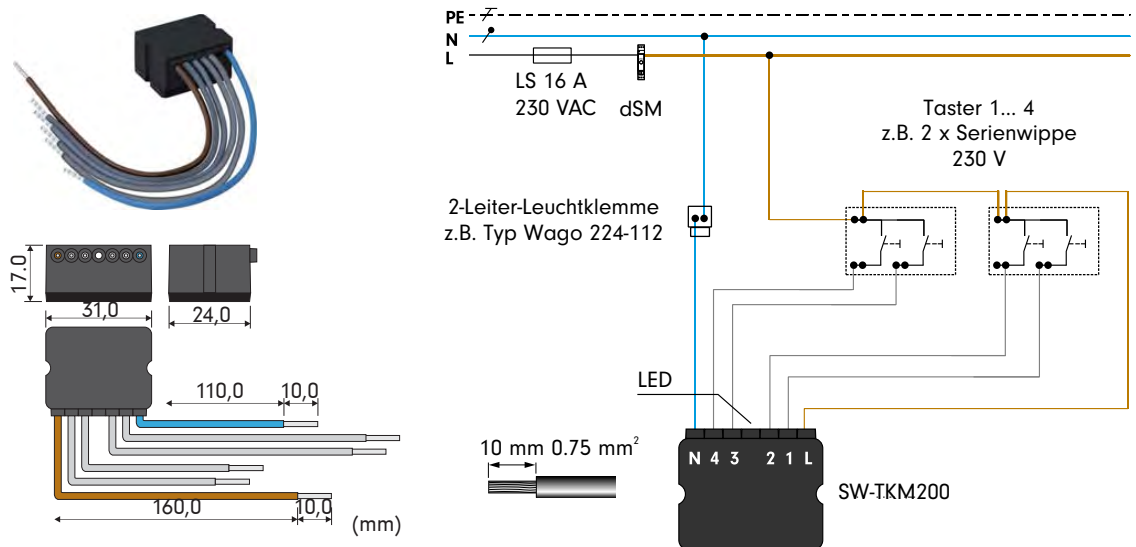


Abb. 39: digitalSTROM-Tasterklemme SW-TKM200

## 7.9.5 digitalSTROM-Automatisierungsklemme (AKM)

Die digitalSTROM-Automatisierungsklemme dient zur Überwachung von Sensorsignalen (z.B. Bewegungsmelder, Wind- und Regensensoren).

Mit der digitalSTROM-Automatisierungsklemme lassen sich, je nach Ausführung, bis zu vier Sensorsignale überwachen und anhand der Zustandsänderungen der Signale andere digitalSTROM-Geräte (Aktoren) steuern.

Es wird empfohlen, nicht mehr als zwanzig Automatisierungsklemmen pro digitalSTROM-Meter anzuschliessen. Folgende Klemmen sind verfügbar:

- SW-AKM200 4-fach
- SW-AKM200 2-fach

Zusätzliche Informationen finden Sie in der entsprechenden Montageanleitung, die dem Produkt beiliegt.

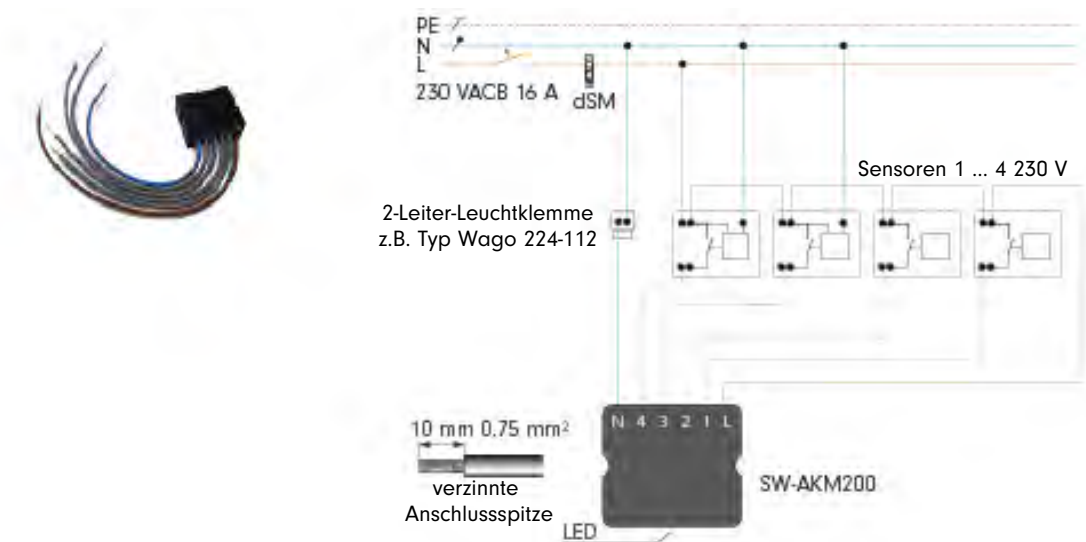


Abb. 40: digitalSTROM-Automatisierungsklemme SW\_AKM200

## 7.9.6 digitalSTROM 1-10V Universal Modul (UMV)

Das digitalSTROM-1-10V Universal Modul (GE-UMV200) dient der Ansteuerung der elektrischen Vorschaltgeräte von LED- und Leuchtstofflampen mit analogem Dimmeingang (1-10 V oder 0 – 10 V). Das digitalSTROM-1-10V Universal Modul verfügt über vier Ausgangskanäle und einen Eingang für einen Bedientaster. Über ein Schaltrelais können die angeschlossenen Geräte vollständig ausgeschaltet werden.

Das digitalSTROM digitalSTROM-1-10V Universal Modul ist für die Wandmontage, die Montage in Zwischendecke und für die Unterputzmontage in Elektronikdosen und Abzweigkästen geeignet (siehe Montageanleitung).

- Für die Wandmontage stehen Befestigungsbohrungen zur Verfügung.
- Anschlussleitungen, die nicht fest verlegt sind, müssen in den Zugentlastungen der Gehäuseklappen fixiert werden.
- Zur Unterputzmontage können die Gehäuseklappen abgenommen werden.

Das digitalSTROM-1-10V Universal Modul meldet sich automatisch am digitalSTROM-Meter an, so dass das digitalSTROM-1-10V Universal Modul sofort betriebsbereit ist.

Beachten Sie, dass Elektrische Vorschaltgeräte nahezu blindstromfreie Lastcharakteristiken aufweisen. Dennoch können bei manchen elektronische Vorschaltgeräte mit 0 – 10 V im ausgeschalteten Zustand (0 V) Stand-by-Verluste auftreten, um den Lichtstromrückgang zu gewährleisten.

Prüfen Sie daher vor der Installation eines elektronischen Vorschaltgerätes, ob dieses sich im ausgeschalteten Zustand (0 V) vollständig abschaltet.

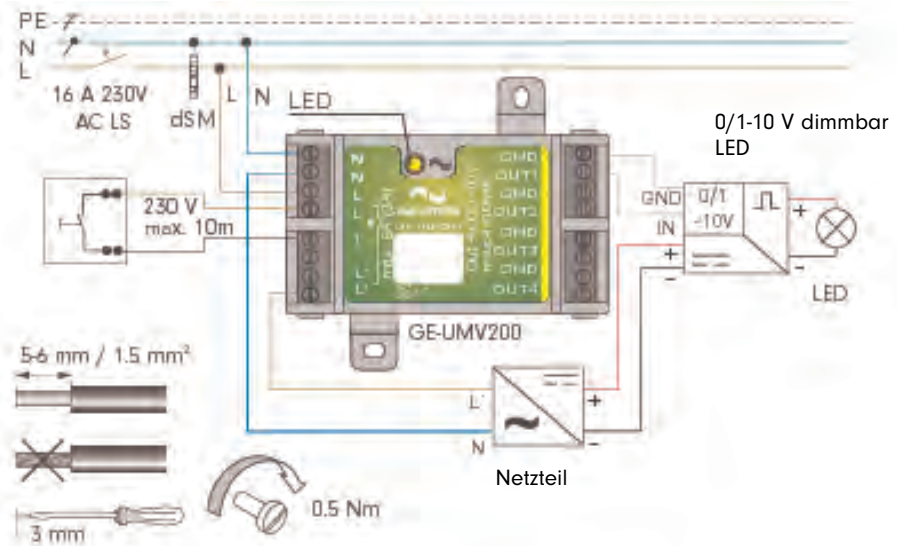


Abb. 41: digitalSTROM 1-10V Universal Modus GE-UMV200

## 7.9.7 digitalSTROM Relais Universal Modul (UMR)

Das digitalSTROM Relais Universal Modul (SW-UMR200) dient zur potentialfreien Erfassung von Netz- und Kleinspannungssignalen (z.B. Klingelanlagen) sowie zum Schalten von Verbrauchern. Es enthält zwei Eingänge und zwei potentialfreie Wechslerkontakte.

Die Eingangszustände können sowohl als Taster, als auch als Sensor konfiguriert werden. Damit bietet das digitalSTROM SW-UMR200 den vollen Funktionsumfang der Tasterklemmen (SW-TKM) zur Anbindung handelsüblicher Wandtaster, sowie der Automatisierungsklemmen (SW-AKM) zur Überwachung von bis zu zwei Sensorsignalen. Die Schaltkontakte können über das digitalSTROM-System betätigt werden und sind frei konfigurierbar.

Das digitalSTROM Relais Universal Modul ist für die Wandmontage, die Montage in Zwischensteckern und für die Unterputzmontage in Elektronikdosen und Abzweigkästen geeignet (siehe Montageanleitung).

- Für die Wandmontage stehen Befestigungsbohrungen zur Verfügung.
- Anschlussleitungen, die nicht fest verlegt sind, müssen in den Zugentlastungen der Gehäuseklappen fixiert werden.
- Zur Unterputzmontage können die Gehäuseklappen abgenommen werden.

Das digitalSTROM Relais Universal Modul meldet sich automatisch am digitalSTROM-Meter an, so dass das digitalSTROM Relais Universal Modul sofort betriebsbereit ist.

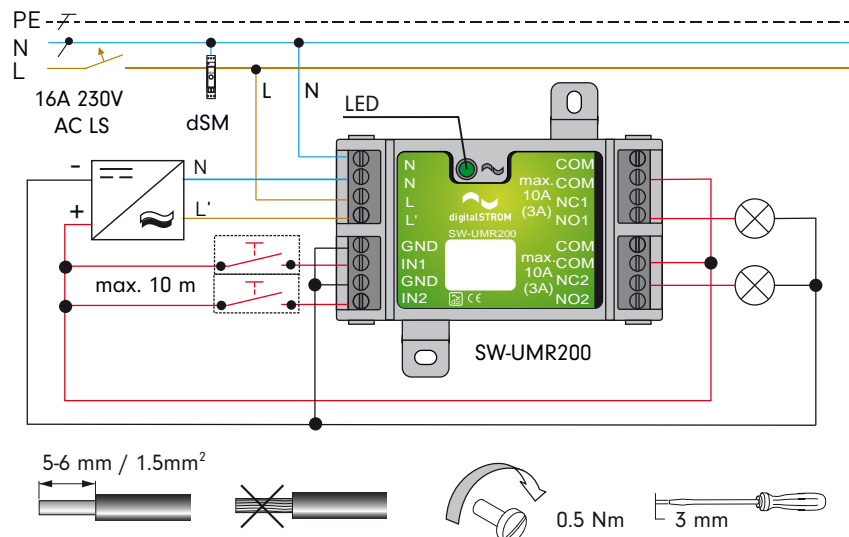


Abb. 42: digitalSTROM Relais Universal Modul GE-UMR200

## 7.9.8 digitalSTROM-Raumklimasensor (iSens)

Der digitalSTROM Raumklima-Sensor erfasst die Raumtemperatur und Luftfeuchte und sendet diese Messwerte automatisch an die digitalSTROM Heizungsregelung. Der digitalSTROM Heizungsregler kann dann entsprechend der gewünschten Konfiguration das Heizverhalten regulieren. Für die Installation ist die Wahl des Standortes von hoher Bedeutung, da beeinflusste Messwerte ungewollte Aktionen hervorrufen können:

- Keine Aussenwände
- Keine direkte Sonneneinstrahlung
- Mindestabstand vom Boden

**Folgende Raumklima-Sensoren sind verfügbar:**

- dS-iSens200 mit einem Temperaturbereich von 0 bis 40 Grad Celsius.

Zusätzliche Informationen finden Sie in der entsprechenden Montageanleitung, die dem Produkt beiliegt.

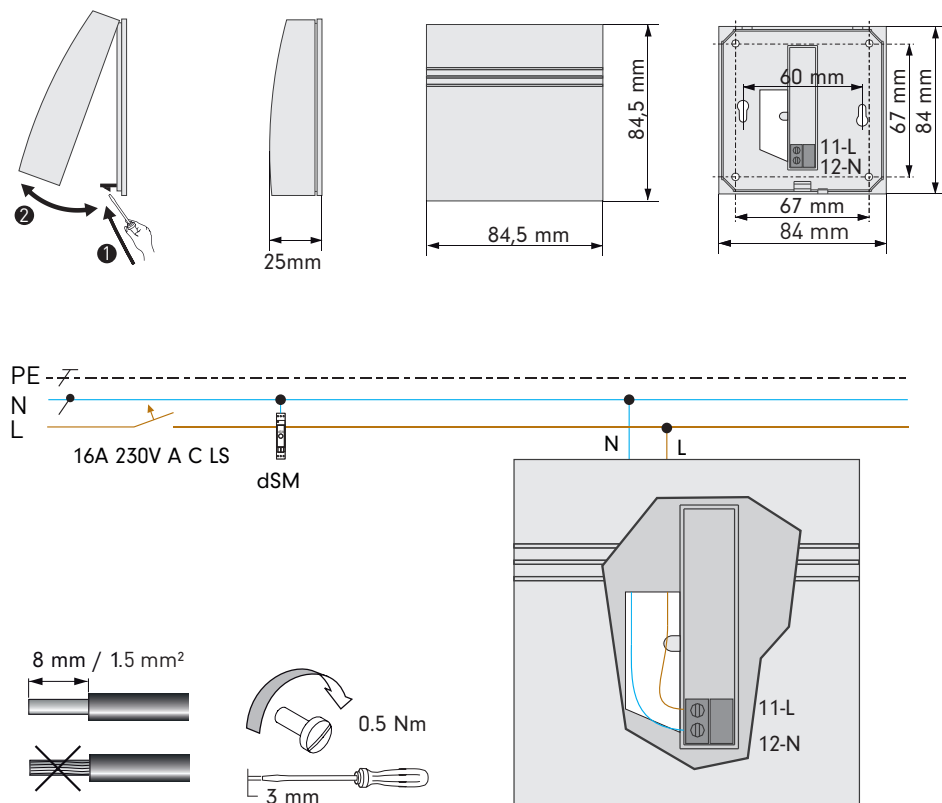


Abb. 43: digitalSTROM-Raumklimasensor iSens

## 7.9.9 digitalSTROM-Schnurdimmer (SDM)

Der digitalSTROM-Schnurdimmer kann entweder als Licht-Dimm-Aktor zum Schalten/Dimmen mit einer maximalen Leistung von 150 W/105 VA (kapazitiv/Phasenabschnitt) oder als Sicherheits-Panik-Taster genutzt werden. Im Falle der Panik-Tasten-Betätigung schalten alle Lampen in der Werkseinstellung automatisch ein und die Rollläden/Jalousien öffnen sich.

Der digitalSTROM-Schnurdimmer ist für den Einsatz als Fusstaster geeignet und wird in das Stromkabel eines Verbrauchers installiert.

Der digitalSTROM-Schnurdimmer eignet sich nicht für den Betrieb mit induktiven Lasten.

**Folgende Klemmen sind verfügbar:**

- GE-SDM200 für Lichtenwendungen
- RT-SDM200 für Alarmfunktionen wie der Paniktaster

Zusätzliche Informationen finden Sie in der entsprechenden Montageanleitung, die dem Produkt beiliegt.

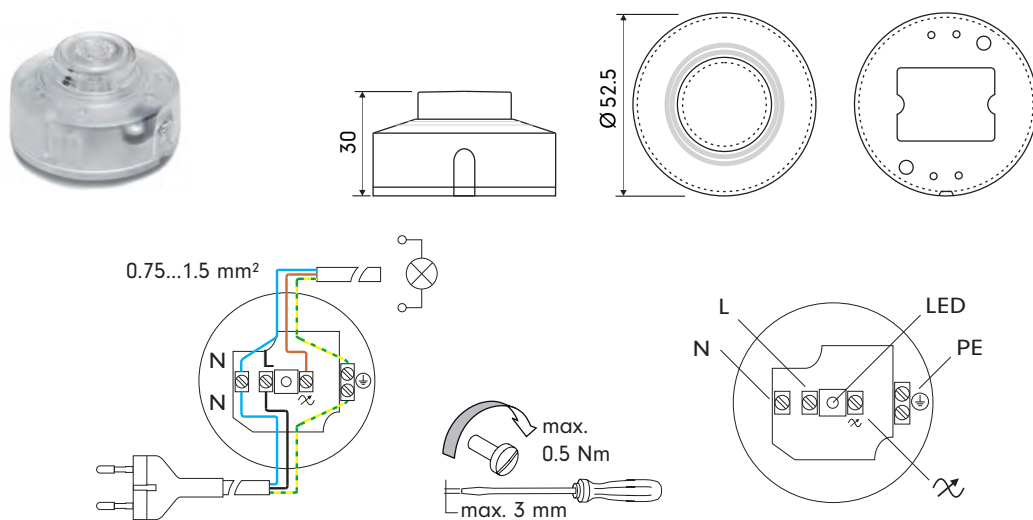


Abb. 44: digitalSTROM-Schnurdimmer SDM200

## 7.9.10 digitalSTROM-Schnurdimmer (SDS)

Der digitalSTROM-Schnurdimmer dient zum Schalten/Dimmen und hat eine maximale Schalt- oder Dimmleistung von 150 W/105 VA (kapazitiv/Phasenabschnitt).

Der digitalSTROM-Schnurdimmer ist für den Einsatz als Tasterwippe geeignet und ist mit Stecker und Kabel vorkonfektioniert. Da es zwei Bedienfunktionen gibt, kann zusätzlich eine übergeordnete Aktivität konfiguriert werden. Beispielsweise ein Sicherheits-Panik-Taster, der im Falle der Betätigung in der Werkseinstellung alle Lampen einschaltet und Rollläden/Jalousien öffnet.

Der digitalSTROM-Schnurdimmer eignet sich nicht für den Betrieb mit induktiven Lasten.

**Folgende Klemmen sind verfügbar:**

- GE-SDS200-CW (weiss) für Lichtanwendungen und 1 Zusatzanwendung nach Wahl
- GE-SDS200-CS (schwarz) für Lichtanwendungen und 1 Zusatzanwendung nach Wahl

Zusätzliche Informationen finden Sie in der entsprechenden Montageanleitung, die dem Produkt beiliegt.

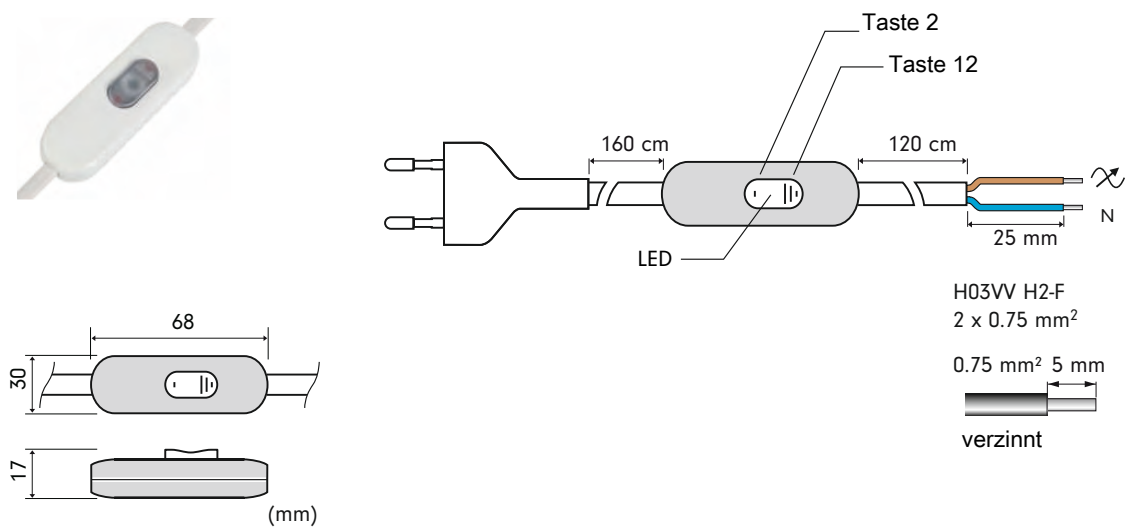


Abb. 45: digitalSTROM-Schnurdimmer GE-SDS200

## 7.9.11 digitalSTROM-Schnurschalter (SSL)

Der digitalSTROM-Schnurschalter ist für den steckbaren Anschluss grosser elektrischer Verbraucher vorgesehen. Angeschlossene Verbraucher können über die 230V-Leitung via digitalSTROM Kommandos gesteuert.

Folgende Schnurschalter sind verfügbar:

- SW-SSL200-JS (Stecker-Typ J)
- SW-SL200-FS (Stecker-Typ F)



Abb. 46: digitalSTROM-Schnurschalter

## 7.9.12 digitalSTROM-Zwischenstecker (ZWS)

Der digitalSTROM-Zwischenstecker dient als mobiler Relais-Schaltkontakt und hat eine maximale Schaltleistung von 2300 W/700 VA (kapazitiv/induktiv).

Der digitalSTROM-Zwischenstecker kann beliebig an einer Steckdose innerhalb der digitalSTROM-Installation verwendet und so auch temporär für angeschlossene Geräte verwendet werden (z. B. Weihnachtsbeleuchtung).

**Folgende Klemmen sind verfügbar:**

- SW-ZWS200 für Lichtenwendungen

Zusätzliche Informationen finden Sie in der entsprechenden Montageanleitung, die dem Produkt beiliegt.

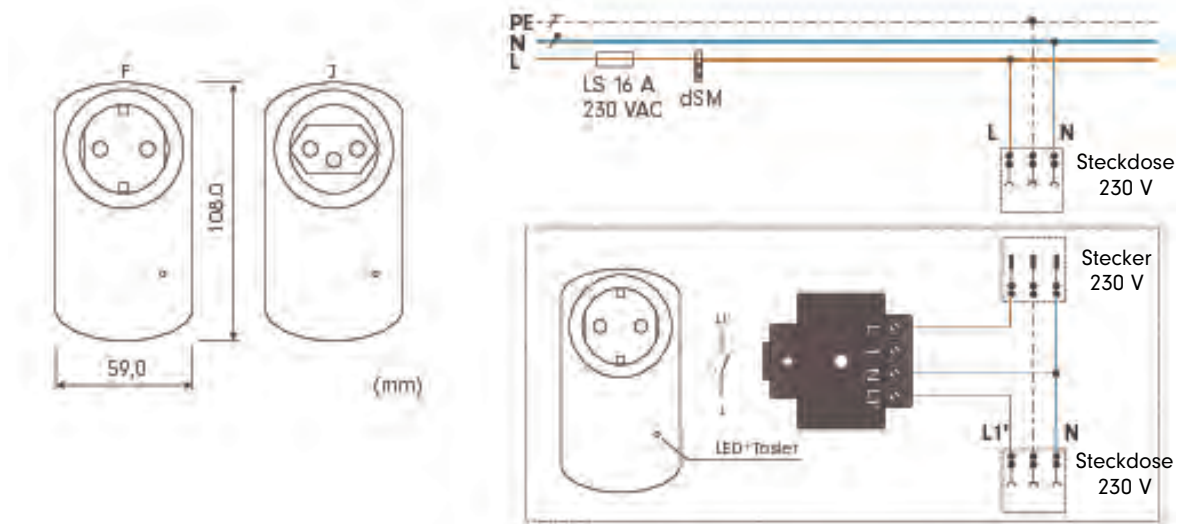


Abb. 47: digitalSTROM-Zwischenstecker SW-ZWS200

## 7.10 Komponenten von Drittanbietern

Die Einbindung einer Vielzahl von Komponenten von Drittanbietern in das digitalSTROM-System lässt sich einfach über die Plan 44 Bridge realisieren. Folgende Komponenten werden momentan unterstützt:

- Raumklimasensoren von EnOcean
- frei platzierbare Funk-Lichttaster von EnOcean
- Büroleuchten von Dali
- LED Beleuchtungen von Dali

Dieses Angebot wird ständig erweitert.

### 7.10.1 Thermokon Funk-Raumtemperaturfühler

Generell sind alle Produkte einsetzbar, die das herstellernerneutrale EnOcean-Funkprotokoll verwenden.

Die Sendereichweite der Raumtemperaturfühler ist von den verwendeten Baustoffen abhängig:

Baustoff	Sendereichweite
Sichtverbindungen	Typisch 30m in Gängen, 100m in Hallen
Rigipswände / Holz	Typisch 30m durch maximal 5 Wände
Ziegelwände / Gasbeton	Typisch 20m durch maximal 3 Wände
Stahlbetonwände / -decken	Typisch 10m durch maximal 1 Decke



Andere Geräte, die ebenfalls mit hochfrequenten Signalen arbeiten (Computer, Audio-Video-Anlagen, Vorschaltgeräte etc.), sind potenzielle Störquellen. Der Mindestabstand zu diesen Geräten sollte mindestens 0.5 m betragen.

Der Raumtemperaturfühler arbeitet mit einer Solarzelle als Stromversorgung. Folgende Punkte sind dabei zu beachten:

- Eine Mindestbeleuchtungsstärke von 150 Lux sollte mindestens während drei bis vier Stunden täglich gewährleistet werden (Tageslicht oder Kunstlicht).
- Die Beleuchtungsstärke sollte dauerhaft nicht über 1000 Lux liegen.
- Direkte Sonnenbestrahlung ist zu vermeiden, da es die Messwerte verfälschen kann.

**Folgende Funk-Raumtemperaturfühler sind verfügbar:**

- Thermokon EasySens SR04

Zusätzliche Informationen finden Sie in der entsprechenden Montageanleitung, die dem Produkt beiliegt.

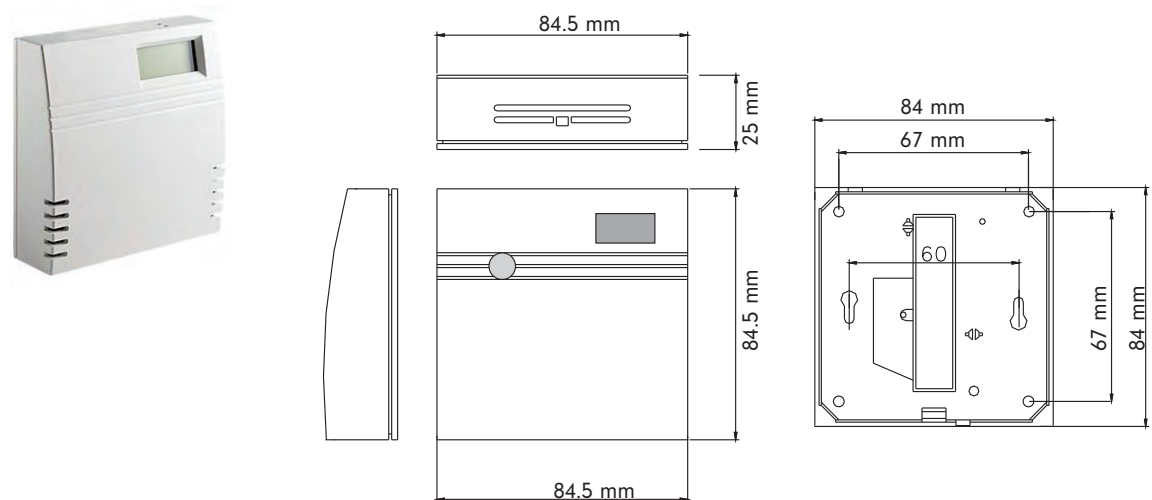


Abb. 48: Thermokon Raumtemperaturfühler SR04

## 7.10.2 Thermokon Funk-Stellantrieb

Generell sind alle Produkte einsetzbar, die das herstellernerneutrale EnOcean-Funkprotokoll verwenden.

Die Sendereichweite der Raumtemperaturfühler ist von den verwendeten Baustoffen abhängig:

Baustoff	Sendereichweite
Sichtverbindungen	Typisch 30m in Gängen, 100m in Hallen
Rigipswände / Holz	Typisch 30m durch maximal 5 Wände
Ziegelwände / Gasbeton	Typisch 20m durch maximal 3 Wände
Stahlbetonwände / -decken	Typisch 10m durch maximal 1 Decke

Andere Geräte, die ebenfalls mit hochfrequenten Signalen arbeiten (Computer, Audio-Video-Anlagen, Vorschaltgeräte etc.), sind potenzielle Störquellen. Der Mindestabstand zu diesen Geräten soll 0.5m betragen.

**Folgende Funk-Stellantriebe sind verfügbar:**

- EnOcean EasySens SAB05

Zusätzliche Informationen finden Sie in der entsprechenden Montageanleitung, die dem Produkt beiliegt.

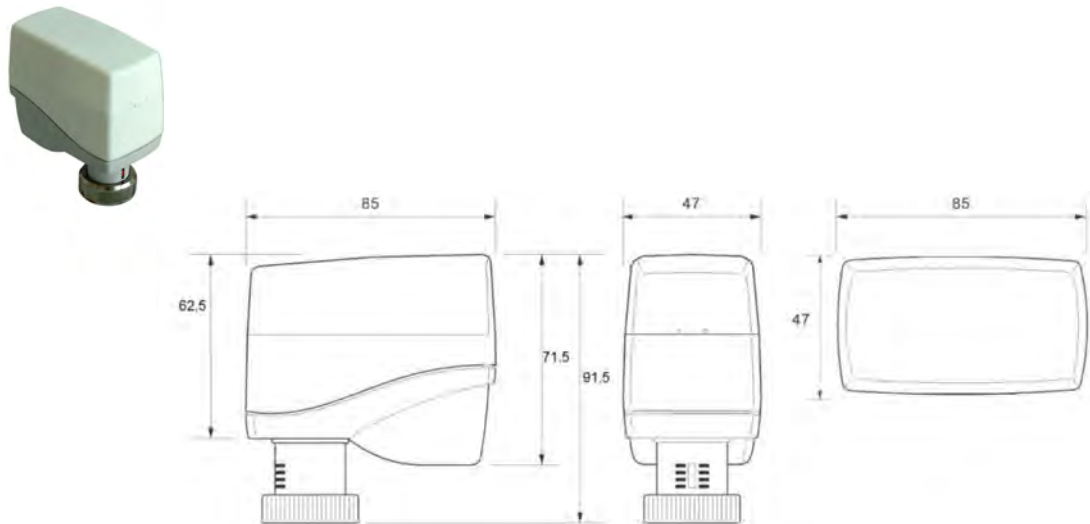


Abb. 49: Thermokon Funk-Stellantrieb EasySens SAB05

### 7.10.3 Produkte von Drittanbietern via App integrieren

#### Multiroom-Soundsysteme wie SONOS®

Mit der dS-Server App „SONOS“ werden SONOS-Lautsprecher automatisch vom digitalSTROM System erkannt. So können Lautsprecher einfach einem Raum zugeordnet werden oder mehrere Lautsprecher miteinander gruppiert werden. Die Ansteuerung erfolgt über einen Audio-Taster (SW-TKM, zweiter Taster des GE-SDS200) oder über die dS-SONOS-App.

So können Playlisten mit der dS-Zeitsteuerung oder selbstgewählte Musik/Signaltöne zu Ereignissen (Klingeln, Panik, Feueralarm) zugeteilt werden.

In der dS-SONOS-App stehen mehrere Reiter für die Steuerung zur Verfügung:

- Reiter „Stimmungen“ für Audio-Stimmungen in jedem gewünschten Raum
- Reiter „Aktivitäten“ für das Auslösen für das Abspielen von Musik oder Kommandos bei definierten Aktivitäten
- Reiter „SONOS Lautsprecher“ für das Anzeigen und Zuordnen der verfügbaren Lautsprecher

#### Voraussetzungen

- Das SONOS-System muss über die SONOS-eigene Smartphone- oder PC-App vollständig eingerichtet sein.
- Playlisten und Favoriten müssen im SONOS-System definiert werden.
- Für die Benutzung der bibliothek und Sprachausgabe muss der dSS mit Ihrem mein.digitalSTROM-Konto verbunden sein.
- Die SONOS-Lautsprecher müssen im gleichnamigen Teiler einem dS-Raum zugewiesen werden.

Für weitere Informationen besuchen Sie die Webseite des Herstellers [www.sonos.com](http://www.sonos.com).

#### Philips HUE® Farbleuchtersystem

Mit der dS-Server-App „Hue“ können Philips Hue Farbleuchten einfach und bequem über Ihr digitalSTROM-System angesteuert werden. Die Leuchten können in Licht-Stimmungen integriert und damit über Taster oder über Smartphone- und Server-Apps gesteuert werden.

In der dS-HUE-App stehen mehrere Reiter für die Steuerung zur Verfügung:

- Reiter „Stimmungen“ für Licht-Stimmungen für jede gewünschte Leuchte
- Reiter „Aktivitäten“ für das Auslösen von Lichtstimmungen bei definierten Aktivitäten
- Reiter „HUE Leuchten“ für das Anzeigen und Zuordnen der verfügbaren Leuchten

**Voraussetzungen**

- Ihre HUE Leuchten sind über die Smartphone HUE-App von Philips eingerichtet.
- Die Leuchten werden mittels automatischer Suchfunktion beim Starten der App erkannt. Die automatische Suchfunktion erfordert einen aktiven Internetzugang, damit die Leuchten gefunden werden können.
- Die HUE Leuchten müssen im gleichnamigen Reiter einem digitalSTROM-Raum zugewiesen werden.

---

**Achtung**

Hinter einer Philips HUE Leuchte darf keine dS-Klemme verbaut sein!

---

Für weitere Informationen: <http://www.hue.philips.ch>.

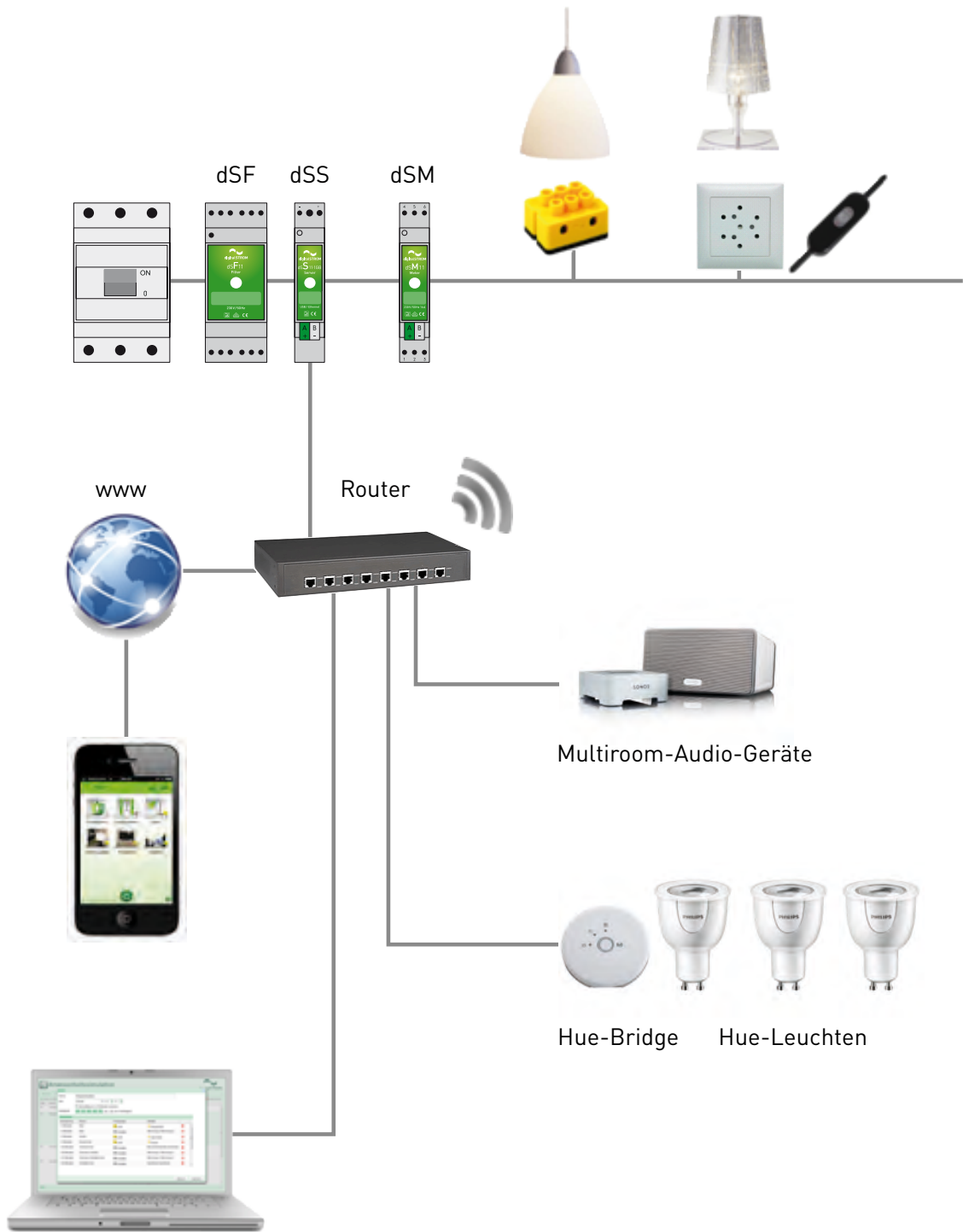


Abb. 50: Über LAN integrierte Drittsysteme

## Stichwortverzeichnis

### D

digitalSTROM Relais Universal Modul	60
digitalSTROM Raumklimasensor	
dS-iSens200	61
digitalSTROM Raumklima-Sensor	61
digitalSTROM-1-10V Universal Modul	58
digitalSTROM-485 Busverbindung	45, 47, 51
digitalSTROM-App	45
digitalSTROM-Automatisierungsklemme	58
digitalSTROM-DinClip200	49
digitalSTROM-Filter	41, 42
digitalSTROM-Filtern	47
digitalSTROM-Identifikationsnummer	26
digitalSTROM-Jalousieschaltaktor	56
digitalSTROM-Klemmen	45, 54
BL-KM200	54
BL-KM200	47
GE-TKM210	39
GR-HKL230	56
SW-TKM200 (4 Ausgänge)	40
SW-TKM210	39
SW-TKM210 (2 Eingänge)	39
SW-TKM210 (4 Ausgänge)	40
digitalSTROM-Konfigurator	45
digitalSTROM-Meter	41, 45, 47, 51
digitalSTROM-Relaisklemme	55
digitalSTROM-Schurdimmer	62, 63
digitalSTROM-Server	45, 46, 51, 55
dSS11-1GB	45
dSS11-E	45
digitalSTROM-Server App	50
digitalSTROM-Tasterklemme	57
digitalSTROM-Zwischenstecker	64
Drittanbieter	
Dali	64
EnOcean	64
EnOcean Stellantrieb EasySens SAB05	65
Thermokon Raumtemperaturfühler EasySens SR04	65

### E

EnOcean-Funktechnologie	64, 65
-------------------------	--------

### H

Hirschmannstecker	56
-------------------	----

### K

Kabeltyp	51
----------	----

### L

Leitungsquerschnitt	51
---------------------	----

### P

Powerline Connector (PLC)	45
---------------------------	----

### S

Sicherheits-Panik-Taster	62, 63
Sicherungskasten	27
Sonos	66

### T

Taster	39
--------	----

### V

Voraussetzungen	5
-----------------	---

### W

Wandtaster	57
------------	----

## 8 Impressum

**Autor:**

digitalSTROM AG

**Geschäftsdomizil:**

digitalSTROM AG  
Buiding Technology Park Zurich  
Brandstrasse 33  
8952 Schlieren (Schweiz)

**Handelsregister:**

CH-020.3.032.492-5

**Mehrwertsteuer Identifikation (CH):**

CHE-114.336.748 MWST

**Original**

Original-Planerhandbuch [Deutsch]

**Copyright © 2017 digitalSTROM.com**

Alle Rechte und technischen Änderungen jederzeit vorbehalten.



