

Nr.:3006.1911.36.0001

digitalSTROM IC LED-Driver X



IC Industrielle
Computertechnik GmbH

Konkordiastr. 11
D-40219 Düsseldorf
Telefon: +49 211 9011680
Telefax: +49 211 396569

www.lsenbuegel.net

info@lsenbuegel.net



Wir sind digitalSTROM Allianz Partner

geeignet für Ikea Spots

Artikel Nr.: 3006.1911.36.0001

GTIN: 4260385583604



Funktion und Verwendungszweck:

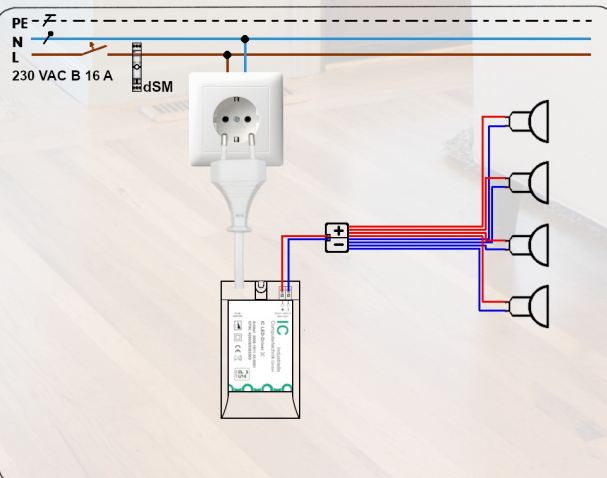
Der "IC LED-Driver X" ist für das einfache, platzsparende und energieeffiziente Betreiben von LED Spots im digitalSTROM System entwickelt worden. Durch die integrierte dS 300er Technologie besitzt das Produkt hervorragende Dimm Eigenschaften für angeschlossene einfarbige LED Spots. Das Dimmen erfolgt durch Stromreduzierung. Damit ist kein hochfrequentes Flackern vorhanden, wie dies bei Pulsweitenmodulation üblich ist. Das dS ready Produkt ist steckerfertig mit 2-Meter Eurokabel ausgestattet und kann nach dem Plug&Play Prinzip sofort eingesetzt werden. Eine mitgelieferte Kappe ist zum Abdecken des Anschlussbereichs vorgesehen.

In diesem Flyer ist als Beispiel der Anschluß der LED Spots vom Typ Ikea "MITTLED" Version 2,2W mit dem 6 Fach Verteiler "ANSLUTA" beschrieben.

Achtung:

Dieser Typ Spot, muss wegen der Strombegrenzung mit mindestens 4-6 Stück am "IC LED Driver X" betrieben werden.

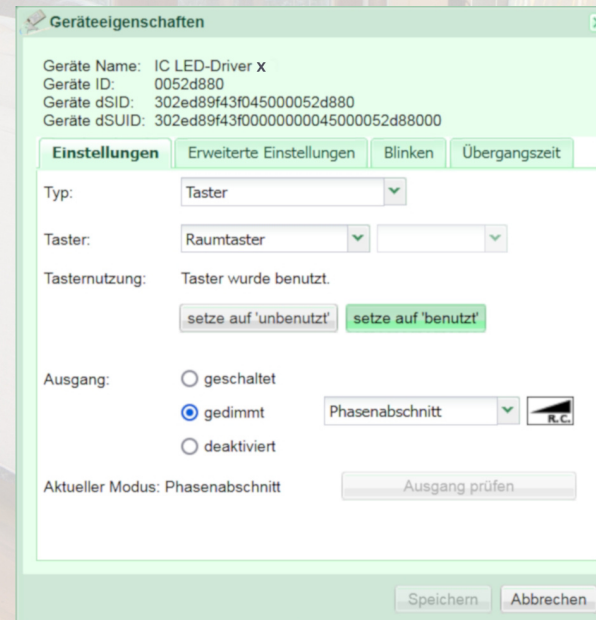
Werden die technischen Werte des LED-Driver X eingehalten, können auch andere handelsübliche 24 Volt DC LED-Spots genutzt werden.



MITTLED: Montage als Aufputz- oder Einbaustrahler



ANSLUTA: Verteiler für 6 steckbare Spots



digitalSTROM® ist eine eingetragene Marke der Digitalstrom AG

Ansicht im digitalSTROM-Konfigurator

Apps	Aktivitäten	Räume	Gruppen	System	Hardware	Hilfe
Meter & Controller						
Status	Name	ID	Anza...	Neue Geräte S...	Leistung	
●	Isenbügel Testumgebung 300	000015b4	71	deaktiviert	3	
Geräte						
Name	ID	Ausgang	Eingangs Modus			
IC LED-Driver x	0052d880	gedimmt	Stimmung 0-4			

Technische Daten

Vorschaltgerät IC LED-Driver X:

Anschlussleitung 1,8 Meter Eurostecker weiß
 Maximale Nennleistung Ausgang < 17W / 0,35 A
 Anschlussklemmen..... max.1mm²
 Maße Länge x Breite x Höhe 93 x 53 x 30 mm
 Nenneingangsspannung/ Frequenz... 230 V AC/50 Hz
 Leistungsaufnahme <2 W
 Schutzart (trockene Räume) IP20 EN 60529
 Zulässige Umgebungstemp (Betrieb) .. -5 °C +40 °C

Zulässige Umgebungfeuchte (Betrieb)
 < 80% rF, nicht kondensierend

Datenübertragung via 230 V AC Netz
 digitalSTROM-Protokoll V1.0

LED Spot Beispiel MITTLED 2.2W:

Durchmesser..... 83mm
 Höhe 11mm
 Spannungsversorgung ca. 24 Volt DC
 Leistung ca. 2,2W
 Kelvin ca. 2700K
 Farbwiedergabe >90 RA
 Lumen ca.160 LM

Das Modul speichert den Zustand des Ausgangs, sobald er für mindestens 5 Sekunden unverändert vorliegt. Nach einer Netzunterbrechung wird der gespeicherte Zustand am Ausgang wieder hergestellt.

RoHS



IC Industrielle Computertechnik GmbH