

Nr.:3006.1911.70.0001

digitalSTROM Wassersensor für "Alarm 400" Modul



IC Industrielle
Computertechnik GmbH

Konkordiastr. 11
D-40219 Düsseldorf
Telefon: +49 211 9011680
Telefax: +49 211 396569

www.lsenbuegel.net

info@lsenbuegel.net



Wir sind digitalSTROM Allianz Partner

Artikel Nr.: 3006.1911.70.0001

GTIN: 4260385587008

Kurzbeschreibung:

Mit dem "IC Wasser Sensor" vermeiden Sie teure Wasserfolgeschäden. Über das digitalSTROM System wird bei einem Defekt sofort eine PUSH Meldung auf Ihr Smart Phone abgesetzt. Ebenfalls können eine/mehrere Emails versendet werden. Der Sensor wird mit Anschlussleitung geliefert und wird an ein IC Alarm 400 Modul angeschlossen. Die drei weiteren Eingangslinien des Alarm 400 Modul, können für andere Zwecke wie Fenster-, Türkontakte weiterhin genutzt werden. Über den dS Scene Responder können Alarm Meldungen vorgenommen werden. Der Sensor meldet Flächenwasser bei Wasser-austritt durch Rohrbrüche und geplatzten Wasserschläuchen sowie Wassereintritt z.B. durch Hochwasser. Der Sensor wird einfach und schnell mittels Schraube montiert.

Die Sensorleitung hat bei der Auslieferung eine Leitungslänge von 10 Meter. Bei Bedarf kann diese auch gekürzt werden. Das Kürzen und Anschließen der Leitungen darf nur von einer ausgebildeten Elektro-Fachkraft durchgeführt werden.

Optional:
Mittels der Alarmfunktion im dS System, kann ein Magnetventil die Wasserzufuhr im Rohr sperren.

digitalSTROM-Konfigurator

Meter								
Status	N...	dSM ID	Anzahl Geräte	Neue Gerät...	Leistu...	ARM Software ...	DSP Software ...	HW Version
●	K11	00004da2	22	deaktiviert	2	1.23.0.0	1.6.0.0	11.1.24.0

Geräte							
Name	ID	Ausgang	Eingangs Mod...	Eingang	Status	Raum Name	
Schall Dimm Modul	00004fa	gedimmt				Badezimmer	
Wasser Sensor	0002bba3		App-Modus	Eingang 4, standard	Kontakt offen	Badezimmer	
Alarm 400	0002bba2		App-Modus	Eingang 3, standard	Kontakt offen	Badezimmer	
Alarm 400	0002bba1		App-Modus	Eingang 2, standard	Kontakt offen	Badezimmer	
Alarm 400	0002bba0		App-Modus	Eingang 1, standard	Kontakt offen	Badezimmer	

Konfiguration des Wassersensors im digitalSTROM System.



Beispiel einer Montage mit ca. 2 mm Abstand zum Boden.

Mail Server
Konfiguration des Mail Servers für ausgehende E-Mails (SMTP). Der Mail Server kann von digitalSTROM-Apps für den Versand von E-Mails verwendet werden.

E-Mail Adresse:

Mail Server Name:

Ausgehender Mail Server benötigt Authentifizierung

Benutzer:

Passwort:

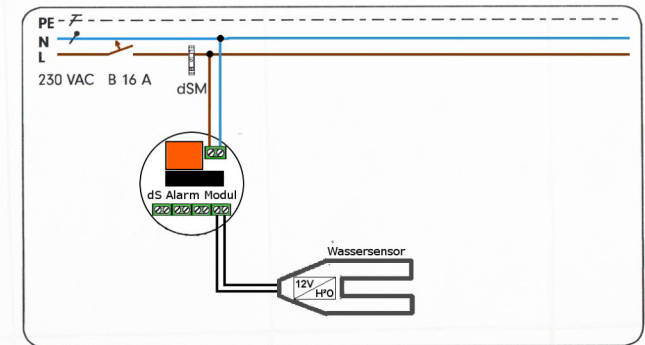
Secure-SMTP verwenden (SSL über Port 465)

Sichere Datenübertragung verwenden (TLS)

Server Zertifikat überprüfen

Alarmpmeldung:
Oben gezeigter Screenshot, zeigt die Einrichtung des Mailserver im digitalSTROM System, um bei einem Alarm des Wasser Sensors eine E-mail abzusetzen. Zusätzlich kann auch eine Push Meldung auf ein Smartphone abgesetzt werden.

digitalSTROM® ist eine eingetragene Marke der Digitalstrom AG



Mehrfarbige Zustandsanzeige des digitalSTROM Systems



Technische Daten:

Anschlussleitung.....10 Meter
Leistungsaufnahme, inkl. Alarm 400..... ca. 0,5 Watt
Technische Daten Eingänge..... galvanisch getrennt
Spannung Eingangslinie.....12 V DC
Anschlusslitzen..... 0,25 mm²
Maße..... 30 x 70 x 8 mm

Das "IC Alarm 400 Modul" gehört nicht zum Lieferumfang und muss unter der Artikel Nr. 3006.1911.90.0001 gesondert bestellt werden. Die eingestellten Werte im Alarm Modul, müssen beim Anschluss des Wasser Sensor geändert werden auf: Einschaltverzögerung 1min, Ausschaltverzögerung 0 min.

RoHS



IC Industrielle Computertechnik GmbH